



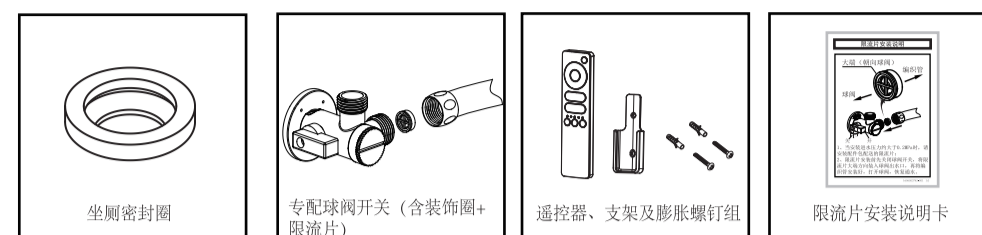
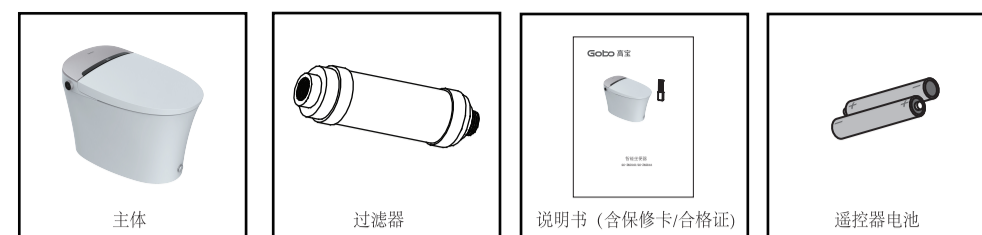
型号:GC-ZN2043/GC-ZN2044

电子坐便器安装使用说明书

●感谢您对本公司产品的厚爱! 安装前, 请先阅读此说明书, 阅读后请妥善保管, 以备日后查阅。

●本手册的最终解释权归本公司所有, 如有变更, 恕不另行通知。

1. 材料清单



2. 技术规格

本手册图片仅供参考, 请以实物为准

功能	规格	参数	备注		
清洗	臀洗	●	额定电压	220V~	
	妇洗	●	额定频率	50Hz	
	移动按摩清洗	●	额定功率	820W	
	喷嘴位置调节	5档调节	最大输入功率	1050W	
	水压控制	5档设定	环境温度	0°C~40°C	
水温控制	常温档+5档设定	供水压力	流压(0.085~0.75)MPa(≥20L/min)		
	童洗	●	供水温度	3°C~35°C	
混气清洗	● (自然混气)	防水等级	IPX4		
	座圈加热控制	常温档+5档设定	热水	水温	室温~41°C
座圈和上盖	脚踏翻盖、翻圈	●	加热器功率	1000W	
	遥控翻盖、翻圈	●	表面温度	室温~41°C	
暖风	暖风	●	加热座圈	加热器功率	60W
	暖风温度控制	常温档+3档设定	遥控器	●	
感应器	座圈使用感应器	●	普通夜灯	●	
	不锈钢喷杆	●	脚踢	●	
清洁卫生	喷嘴自动清洗模式	●	智能数显	●	
	喷嘴清洗	●	节能环保	●	
	抗菌喷嘴	●	水质处理	前置过滤	
	座圈抗菌	●	暖风	暖风温度	室温~60°C
	预湿润	●	暖风功率	≥4m/s	
冲刷	遥控冲刷	●	暖风功率	250W	
	全自动冲刷	●	尺寸	670mm×422mm×500mm	
	脚踏冲刷	●			
无电冲刷	●				

说明: 额定功率: 本产品环境温度23℃±2℃, 进水静压0.2 MPa±0.02MPa, 进水温度15℃±0.5℃条件下, 开启臀洗功能并依次将流量调到最大、座温、水温设置为最高档, 按停止, 再立即进行功率测试, 开启臀洗并同步记录持续稳定工作一个清洗周期的平均功率。
最大输入功率: 本产品环境温度23℃±2℃, 进水静压0.2 MPa±0.02MPa, 进水温度5℃±0.5℃条件下, 开启臀洗功能并依次将流量调到最大、座温、水温设置为最高档, 按停止, 再立即进行功率测试, 开启臀洗并同步记录持续稳定工作一个清洗周期的平均功率。
最佳清洁性能说明: 本产品获得最大清洁率效果, 需将流量、水温调到最高档后, 开启臀部清洗功能, 调整喷嘴位置到最前端, 清洗1分钟后, 调整喷嘴位置到最后端, 直至冲洗周期结束。

3. 安全措施

为避免使用者和其他人受到人身伤害和财产损失, 请您仔细阅读以下安全事项并严格遵守, 阅读后请将此说明书放在醒目位置妥善保管。

禁止

严禁用湿手触摸电源插头, 否则可能会引起触电。
严禁将通电的产品侧放或倒置, 否则可能会引起火灾或烧毁。
严禁自行拆解、修理或改造产品, 否则可能会引起火灾或触电。
严禁将点燃的香烟及其它燃烧物投入坐便盖内, 否则可能会引起火灾。
严禁在座圈、上盖未完全打开或关闭状态下使用本产品。
严禁使用电源延长线或松脱不稳的电源插座, 否则可能会引起火灾或触电。
严禁使用手指或其他物品放入或者堵塞暖风出口, 否则可能会引起烫伤、触电或烧毁。
严禁将水、洗涤剂、尿液或其它液体浇于机身或电源插头上, 否则可能会引起火灾或触电。

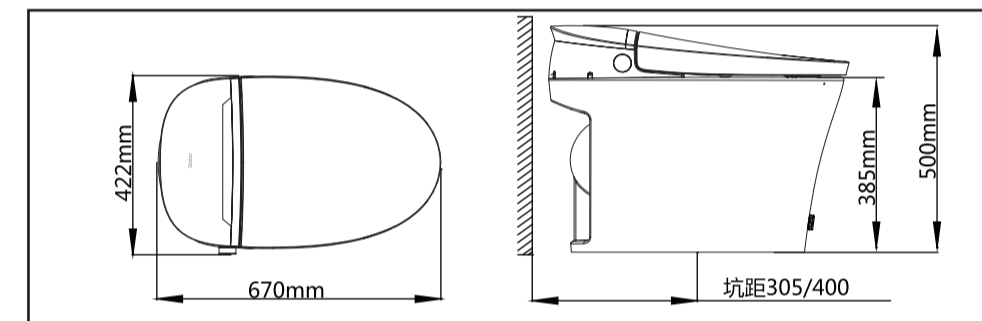
注意

打雷时, 请拔出电源插头。
请勿将产品放置在水中或易掉入水中的位置。
请勿操作已经掉入水中或浸水的产品, 并立刻拔掉电源插头。
插座位置需安装在不易被水淋到的地方, 建议使用防水型插座。建议将插头位置放在墙面, 请参阅: 技术图纸和电源、供水连接建议。
请勿将进水管与热水器出水管连接, 进水温度请保证在3°C~35°C。
请勿让阳光直射照射产品, 以免产品变色或温度不稳定造成灼伤。
请勿使用工业用水、废水、海水、中水等产品, 否则可能会引起皮肤发炎等疾病。
请勿使用香蕉水、汽油、药水及洗涤剂、杀虫剂和硬毛刷清洁本产品, 厕所清洁剂仅限陶瓷本体使用。
请勿在湿度超过90%RH的房间使用本产品, 使用环境需干湿分离, 如安装淋浴房或浴帘。
新装修的房子因管道内残留泥、沙等易损坏机器及影响人体健康, 安装前请将管道内的污水排除。
请勿对产品施加压力或冲击, 不要站在座圈、便盖上, 不要放置重物, 不要用力按压或倚靠在便盖上, 以免损坏产品。

必须遵守

请勿让儿童玩耍本产品。
安装结束前, 切勿给产品供水或供电。
长时间不使用时, 请拔出插头, 将过滤器、产品内的水排空。
安装时必须使用随机附带的新软管组件, 旧软管组件不能重复利用。
安装、拆卸、维修及保养产品时, 必须按下电源插头, 关闭供水阀门。
本产品接地线必须符合规定的施工方式, 三级接地结构必须可靠接地, 否则禁止使用该产品。
身体、感知、智力能力缺陷或经验和常识缺乏的人(包括儿童), 需要监护人在场方能使用本产品。
本产品使用AC 220V/50Hz电源; 为确保使用安全, 插座及其连接电线必须能承受10A以上的电流。
器具报废后, 请交给具有资质的专业回收公司或机构处理, 不应随便丢弃, 以避免对环境造成危害。
如果电源线损坏, 为了避免危险, 必须由制造商或其维修部或者类似专业人员更换。
预防因冻结而造成的损坏, 请实施保暖措施; 如室温低于0°C, 建议将产品内水排光, 防止产品内部冻裂。
插头要安装到位, 插头不能暴露在空气中。
产品安装及使用应远离热源和火源。

4. 技术图纸



5. 电源线连接建议

注意: 在安装本产品的同一房间中需要在触手可及的位置安装一个止水阀, 用于紧急情况切断本产品的水路, 否则本产品的意外故障可能会导致用户损失。

电源插座左、右均可安装

6. 安装

提示: 产品安装前, 需要测试管路供水流量, 流量≥20L/min即可满足冲刷效果(测试方法, 致电客服)。

6.1 安装球阀开关

在地面标出排水口的中心线, 按坐便器的尺寸, 在墙面的合适位置安装专配球阀开关。

提示: 若墙面已安装旧角阀, 需由专业人员进行更换, 避免因拆卸不当导致球阀无法安装。

6.2 安装坐厕密封圈

垃圾及其它污物要清理干净

套上坐厕密封圈

排水口

6.3 安装坐便器

将陶瓷排水口对准PVC排水管, 用力下压, 至一体

提示: 抬时先翻开上盖与座圈; 由于一体机比较重, 需两人配合抬拿。

6.4 安装供水软管和过滤器

按照图示的数字标识, 对应安装好供水软管和过滤器, 接入电子盖的用水管经过过滤器。

大端(朝向球阀) 编织管

球阀

当安装进水压力大于0.2MPa时, 请安装配件包配送的限流片。

6.5 安装遥控器

向上滑动, 拔出遥控器。 向下滑动, 放回遥控器

A 单位: mm

根据图示位置尺寸, 在墙上合适位置钻两个直径为4.5mm的孔, 深度>20mm。

B 将配件包内的膨胀螺母装入钻好的孔内。

C 用膨胀螺钉固定好遥控器支架。

D

6.6 舒适使用秘诀

清洁时水或尿液渗入便器下边缘与地面之间的缝隙, 容易使地面产生霉斑, 建议在便器下边缘周围涂上玻璃胶, 可以有效防止水或尿液渗入。

6.7 接上电源, 打开球阀开关

*调节球阀, 使产品在合适水量下工作。顺时针方向降低水量, 逆时针方向增加水量。

7. 功能测试

接上电源

漏电保护测试

1. 正常状态下, 按下电源插头上的“复位”按钮, 指示灯亮起, 产品开始通电。
2. 正常工作状态: 在额定电压条件下, 产品通电自检程序完毕后, 进入正常工作状态。
3. 按下“试验”按钮, 漏电保护正常时, 指示灯关闭, 通电停止;
4. 再按下电源插头上在“复位”按钮, 指示灯亮起, 产品恢复供电。

备注: 图示仅做示意, 具体以实物为准

警告

1. 当开关无法正常工作时, 请检查是否有任何漏电情况发生。
2. 使用任何电器装置时, 该产品不能保证漏电保护。同样, 该产品不能替代基本安全措施。
3. 切勿将火线直接接地, 试验该产品插头的漏电保护功能。
4. 漏电保护插头仅保护通过该插头与电源连接的产品。使用其它电器装置时, 该产品不能保证其它产品的漏电保护; 同样, 该产品不能替代其它电器基本安全措施。

持续用手轻按座圈着座感应位置, 按下遥控器“臀洗”或“妇洗”按键; 喷嘴伸出, 喷嘴喷出清水 (用水杯接住清水, 防止喷溅到人体及周围环境);

提示:

1. 开启电源后, 产品会进行自检。
2. 本产品需安装在有地漏且出水顺畅的场所使用。

8. 部件名称

上盖脚垫

上盖

遥控器本体

遥控器支架

后盖本体

座圈

着座感应器

喷嘴

旋钮

脚踏开关

马桶本体

漏电保护插头

过滤器

Gobo 产品检验

QC 03 合格

合格证

检验员: _____

检验日期: _____

深圳市成洁厨卫有限公司



Gobo 高宝

深圳市成洁厨卫有限公司

深圳市罗湖区笋岗街道田心社区宝安北路3008号宝能中心C栋8层8A05

客服专线:4008-520-630 www.gobo.com.cn

制造厂商:高宝厨卫(浙江)有限公司

地址:浙江省金华市磐安工业园月牙路9号

