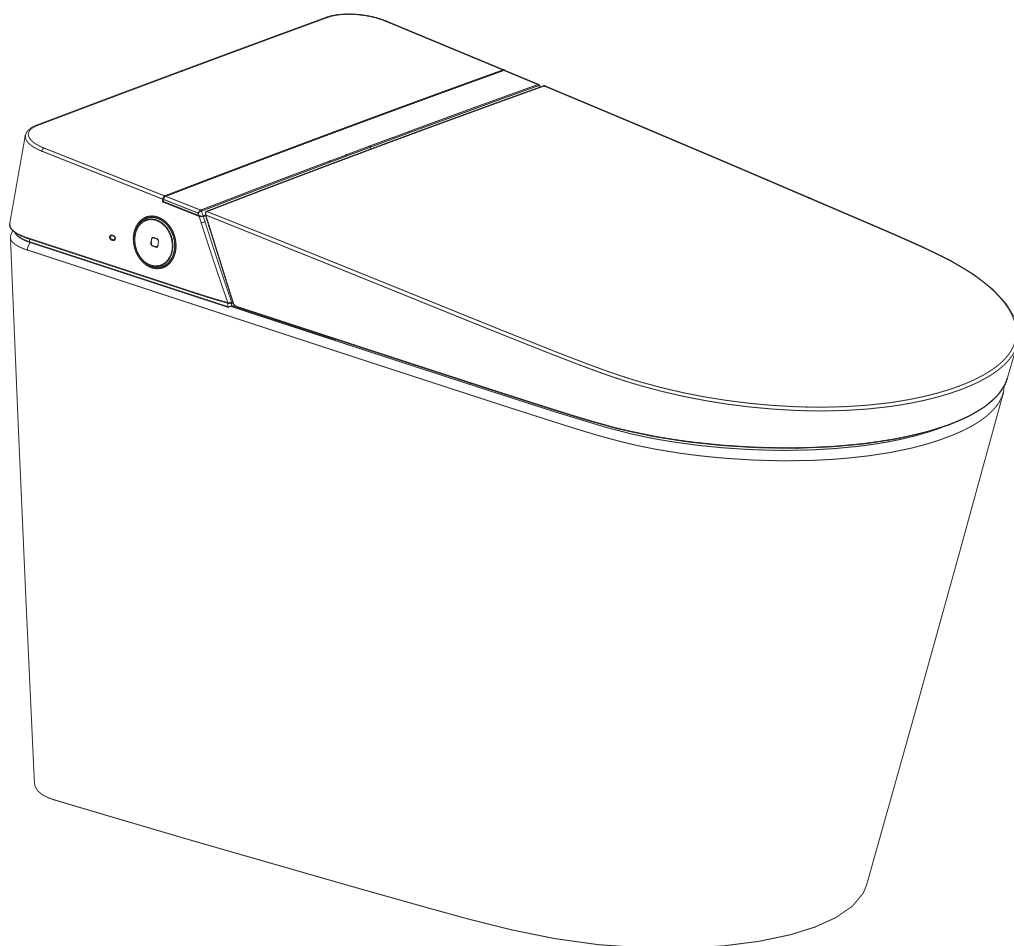


# Gobo 高宝



**型号:GC-ZN2123/GC-ZN2124**  
**一体式智能坐便器安装使用说明书**

感谢您对本公司产品的厚爱！安装前，请先阅读此说明书，阅读后请妥善保管，以备日后查用。

# 目录

## 安装

安全注意事项	01
技术规格	03
材料清单	05
技术图纸	06
各部分名称	07
安装马桶	08
前期准备	10
自动翻盖	11

## 保养

日常保养	12
1. 本体的保养	
2. 喷嘴的保养	
3. 过滤阀芯的保养	
紧急情况处理	13
1. 停电停水	
2. 无法用遥控器进行操作时	
3. 长时间不使用时	

## 其他



主机按键功能说明	15
显示屏LED灯说明	16
常见故障诊断和排除	17
电子电气有害物质限制指示表	18
能效水效等级说明	18
产品保修卡/用户回执卡	19

# 安全注意事项



安装前请务必仔细阅读此说明书，并严格按照说明书规定进行安装，阅读后，请将此说明书放在醒目的地方妥善保存。





为了避免使用者和他人受到伤害和财产损失，请严格遵守安全警告和注意事项。

## 标志及其含义

 <b>警告</b>	表示如果不遵守此警告中的规定而误操作时，有可能造成人员重伤或伤亡。
 <b>注意</b>	表示如果不遵守此注意中的规定而误操作时，有可能造成人身伤害或财产损失。

下列标志是为了表示使用产品时重要安全注意事项而使用的。

标志	说明
	此图表示不可行，【禁止】之意。
	此图表示必须【强制】实行的内容。

 <b>警告</b>	
	点燃的香烟及其它燃烧物不能投入坐便盖内，否则可能会引起火灾。
	严禁自行拆解、修理或改造产品，否则可能会引起火灾或触电。 严禁将水或洗涤剂浇于机身或电源插头上，否则可能会引起火灾或触电。 严禁用湿手触摸电源插头，否则可能会引起触电。 严禁在同一插座上使用其他电器。 严禁使用电源延长线或松脱不稳的电源插座，否则可能会引起火灾或触电。 如果电源软线损坏，为了避免危险，必须由制造商、其维修部或类似部门的专业人员更换。 本产品属电器类产品，禁止置于易被水淋到的地方，请勿将尿液或其它液体淋到本体上。 请勿用手指或其他物品放入或者堵塞烘干出风口，否则可能会引起烫伤、触电或烧毁。 产品通电时，不得将产品侧放或倒置，否则可能会引起火灾或烧毁。
 <b>必须遵守</b>	请勿在浴室等潮湿的地方安装使用本产品。 本产品必须可靠接地，且需确保交流插座地线对大地的可靠连接，接地线应使用三脚插座。如果不确定是否已可靠接地，请让一位合格的电工或维修人员检查确认。请确保产品使用的电源插座接线符合国家标准（左零右火），不能接反。

## ⚠ 警告



本产品必须连接到 220V/50Hz、负载电流至少为10A的专用标准插座及配线，且插座必须配备接地故障断路器或接地漏电保护器或类似的高敏感、快速型漏电开关（额定敏感电流10mA以下）。

插座位置需安装在不易被水淋到的地方，建议使用防水型插座。

安装应使用随器具附带的新软管组件及其它附带或指定的零部件，旧软管组件不能重复利用，否则可能引起漏水、火灾或触电。

当产品由寒冷或潮湿的地方搬至室内时，先放置2小时，使机内凝水充分挥发，再开机使用，以免造成产品短路。

## ⚠ 注意



打雷时，拔出电源插头。

请勿将产品放置在可能掉入或被拉入浴缸或水槽的位置。

请勿将产品放置在水或其他液体中。

请勿触及已经掉入水中或浸水的产品，并立刻拔掉电源插头。

请勿站在陶瓷马桶上，不要用重力撞击陶瓷，以防止破损漏水。

禁止陶瓷马桶底座埋入胶凝材料（水泥砂浆），否则可能因膨胀而撑裂陶瓷马桶。

禁止施加强力或冲击，不要站在座圈、便盖或本体上，不要放置重物。

禁止使用香蕉水、汽油、药水及洗涤剂、杀虫剂、厕所清洁剂和硬毛刷清洁本产品。

请勿使用自来水以外的水源，否则可能会引起皮肤发炎等问题。

请勿让阳光直接照射产品，以免产品变色及影响遥控接收效果。

本产品座圈和便盖有缓降功能，请勿用力按压，以免损坏缓降器。

请勿将进水管与热水器出水管连接，进水温度3~35℃，超过规定范围将可能导致内置加热组件不工作。

使用产品时，请勿向后靠在便盖上，以免损坏产品。

请不要向便器内冲入新闻纸、纸尿裤、妇用卫生巾等容易堵塞的物品。

产品功能不正常或发生故障时，请立即停止使用并切断电源，并及时与服务商联系。



进行安装、拆卸、维修及保养产品时，必须拔下电源插头，关闭供水阀门。

不要在0℃以下环境中使用。

如果长期不使用，必须切断电源，并将马桶及管路中的水放光。

身体、感知、智力能力缺陷或经验和常识缺乏的人（包括儿童）使用时，需要在专人的监护下使用本产品，心脏病患者请谨慎使用。

请勿让儿童玩耍本产品。

预防因冻结而造成的损坏，请实施保暖措施，提高厕所温度。

# 技术规格

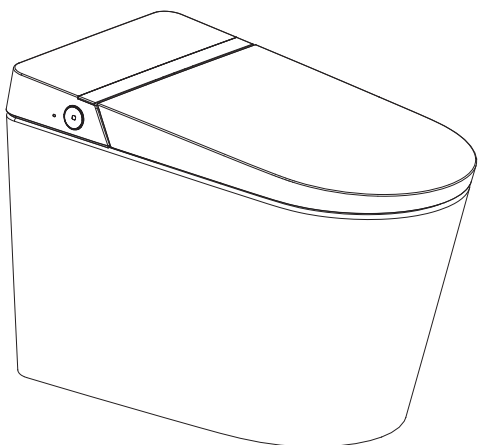
型号		GC-ZN2123	GC-ZN2124
主机	额定电压	220V/50Hz	
	额定功率	1070W	
	整机防水	IPX4	
	电源线	长度约1.5米	
坐便器	冲洗水量(L)	4.8L (全排6.0L/半排4.2L)	
	冲洗方式	喷射虹吸式	
	坑距	305mm	400mm
	排污口外径	≤100mm	
	排水方式	下排水	
	水压范围	0.09MPa(动水压, 流量15L/min以上)--0.8MPa(静水压)	
清洗装置	加热方式	即热式	
	加热功率	1600W	
	温水温度	6档调节	
	清洗流量	3档调节	
	清洗方式	臀洗/移动清洗, 妇洗/移动清洗	
	喷洗位置	5档调节	
	水压保护	稳压装置、自动泄压装置	
	防污装置	喷嘴自动清洗装置、防虹吸装置、防倒流装置、过滤装置	
	安全装置	温度保险丝、水温传感器、接地保护、双金属片温控器、漏电自动断开、过温断水保护、漏电保护插头	
烘干装置	暖风风量	大于0.2m <sup>3</sup> /min	
	暖风风温	6档调节	
	加热功率	250W	
	安全装置	温度保险丝、温控器、漏电保护插头	

型号		GC-ZN2123	GC-ZN2124
除臭装置	除臭方式	无光触媒除臭	
保温座圈	表面温度	6档调节	
	加热功率	50W	
	防低温烫伤	使用10分钟后，座温自动缓慢降到低档	
	安全装置	着座感应器、温度传感器、温度保险丝、温控器、漏电保护插头	
贴心设置	夜灯设置	智能、常灭、常亮	
	用户码设定	防止多台产品多个用户使用时，互相干扰	
	自动冲水功能	可实现便后冲刷马桶功能	
	断电冲水功能	断电时侧边手动冲刷	
	脚感冲水功能	可实现脚感应冲水功能	
	翻盖功能	自动翻盖	
抑菌部位		座圈、喷嘴	
产品执行标准		GB 4706.1-2005 / GB 4706.53-2008 GB/T 6952-2015	

说明：额定功率：本产品环境温度23℃，进水静压0.18MPa ± 0.02MPa，进水温度15℃条件下，开始上电开机，依次将水压、座温、水温设置为最高档后，立即开启臀洗并持续稳定工作一个清洗周期的平均功率。

最佳清洁性能：本产品为获得GB/T 23131-2019标准中最大清洁率要求，需将喷杆位置调至最前端，水压档位调至最大档，同时开启移动清洗功能。

# 材料清单



主机



遥控器组件



密封法兰



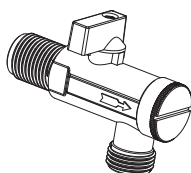
安装纸板



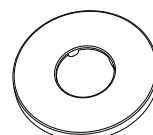
说明书



保修卡  
(附于说明书内)

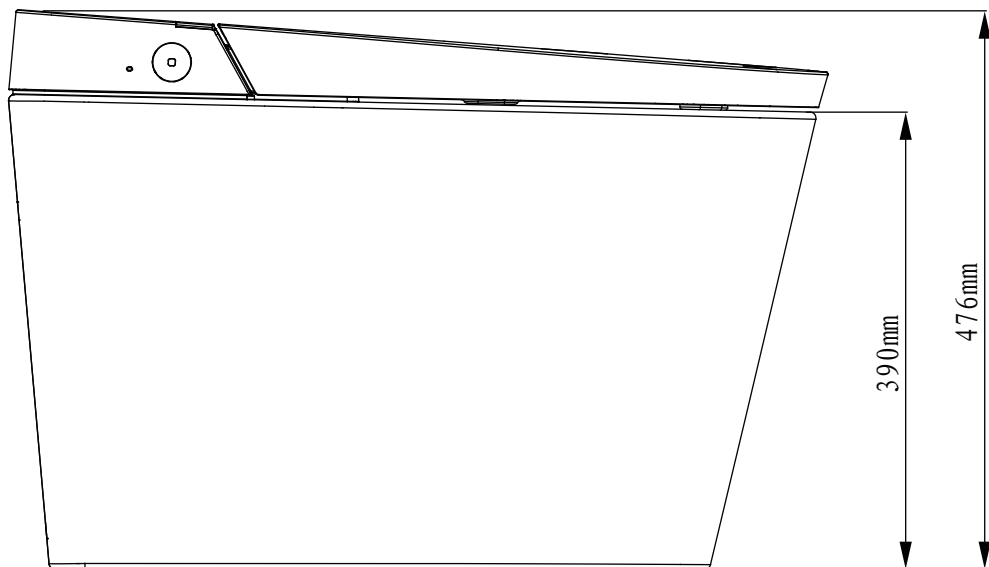
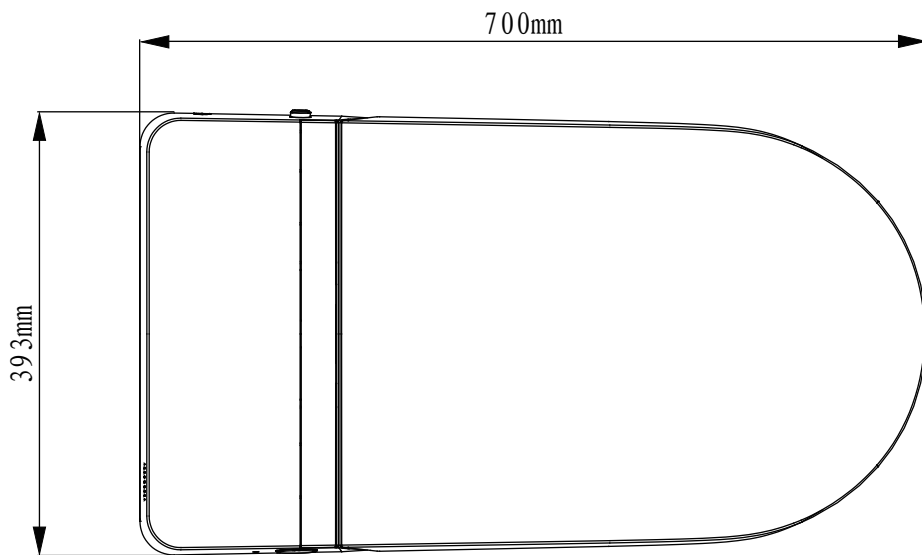


角阀



角阀装饰盖

# 技术图纸

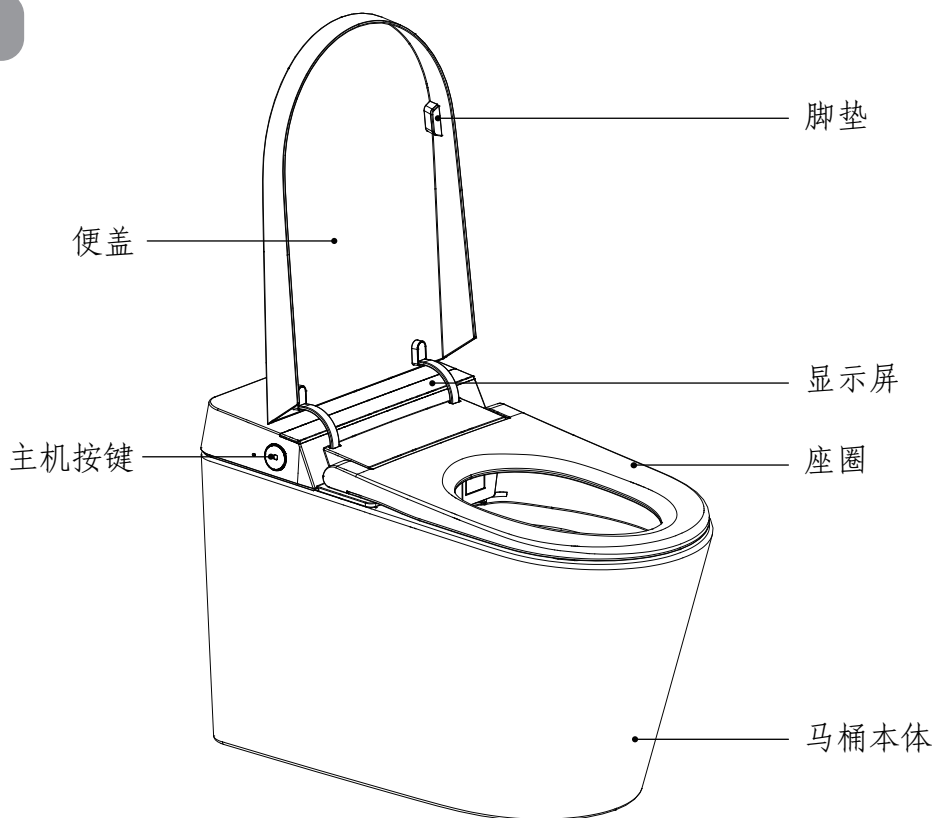


备注：1. 本说明书产品外形图仅供参考，我们保留对产品外形修改的权利。  
2. 产品外观如有改动，以实物为准。

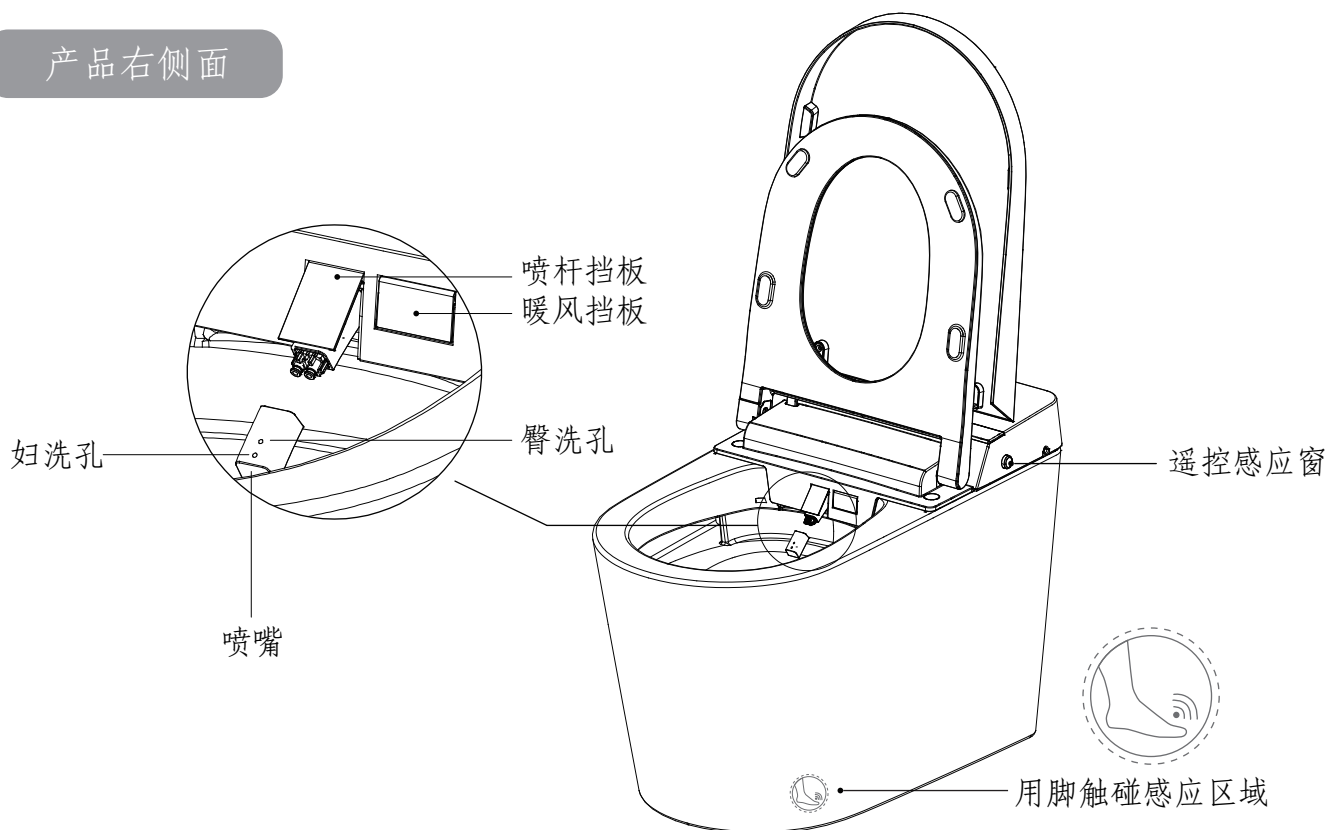


# 各部分名称

## 产品左侧面



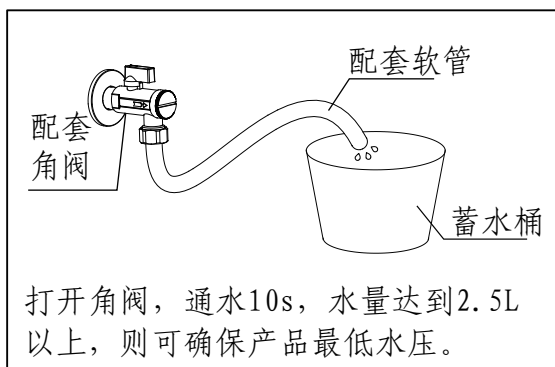
## 产品右侧面



# 安装马桶

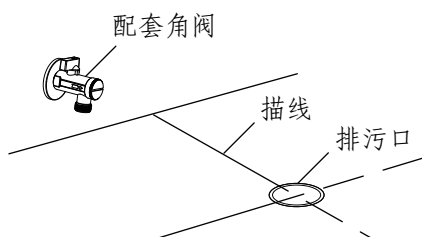
## △ 安装前注意事项:

- 最低动态工作水压: 0.09MPa 以上 (15L/min 以上), 未能满足此压力将无法达到最佳冲刷效果。  
注: 若无水压测试装置, 可参照下述方式。



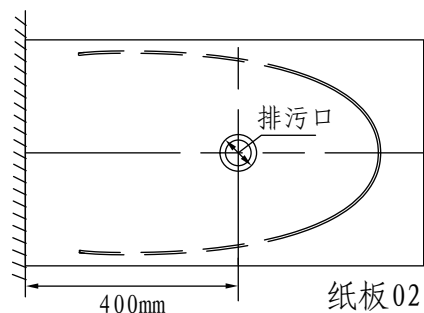
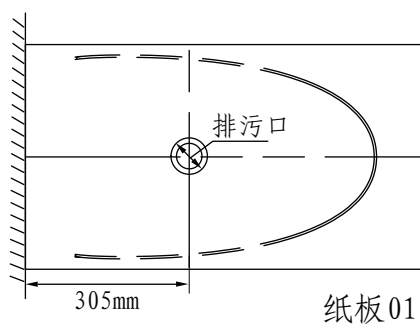
## 1. 安装配套角阀

- 在地面标出排污口的中心线, 按坐便器的尺寸, 在墙面的合适位置安装进水角阀。



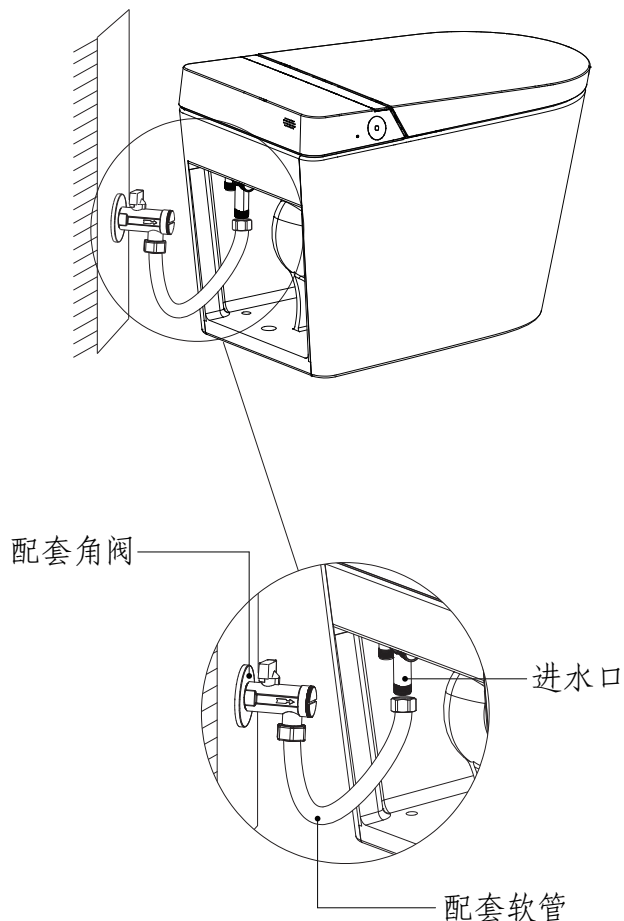
## 2. 安装纸板安装说明

- 将安装纸板对齐排污口中心线;
- 根据安装纸板描绘出相应的轮廓线。



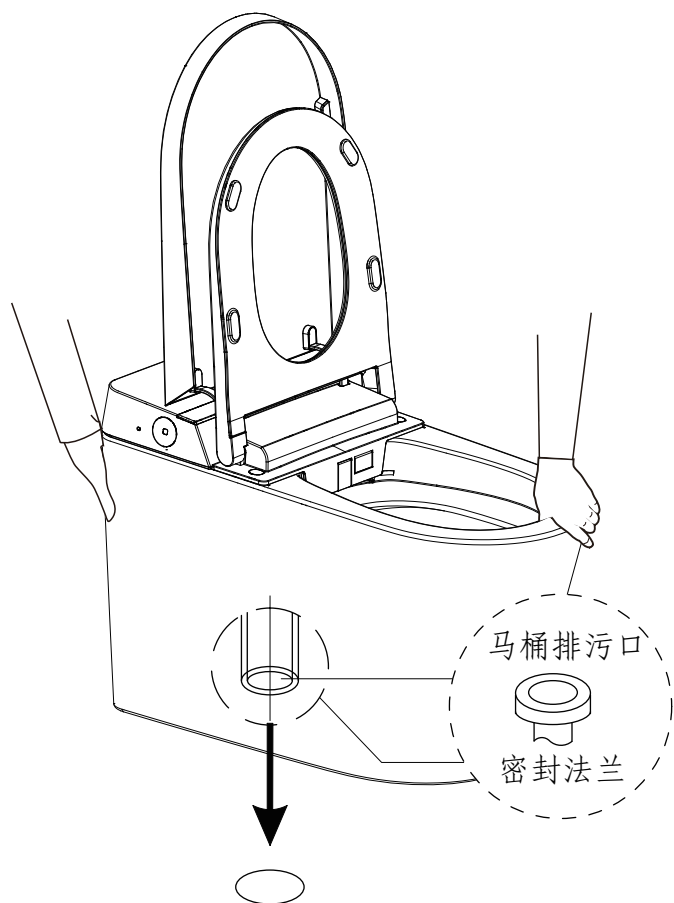
## 3. 安装软管

- 用配套软管将便器的进水口和角阀连接起来, 并旋紧。



#### 4. 安装便器

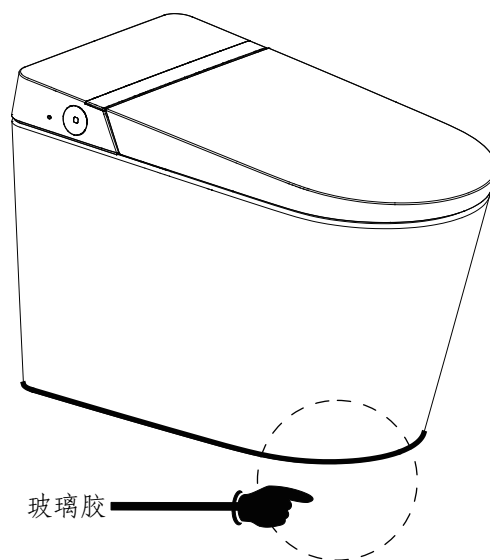
- 将密封法兰套入马桶排污口；
- 根据描绘出的轮廓线将便器装入相应位置。



温馨提示：由于一体机比较重，需翻开座圈，由两人配合抬起。

#### 5. 涂玻璃胶

- 在便器下边缘周围涂上优质防霉玻璃胶。

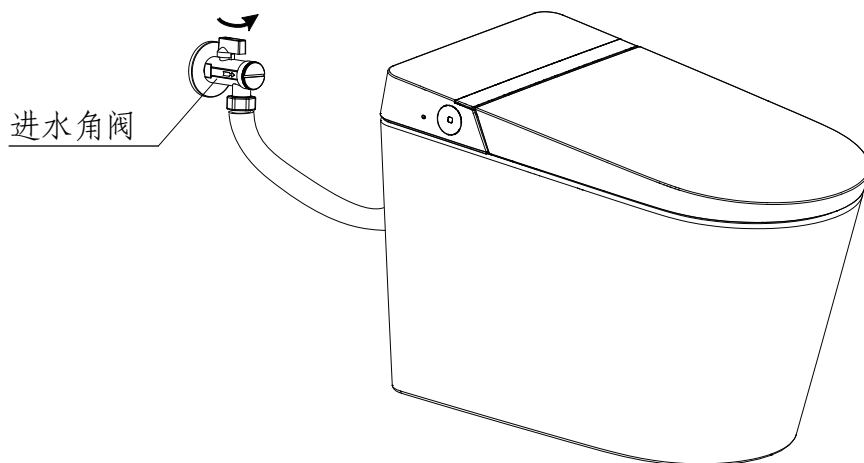


温馨提示：请将排污口的垃圾和其他污物清理干净；安装便器时，请确保便器排水口与地面排污口安装到位。

# 前期准备

## 1. 打开角阀

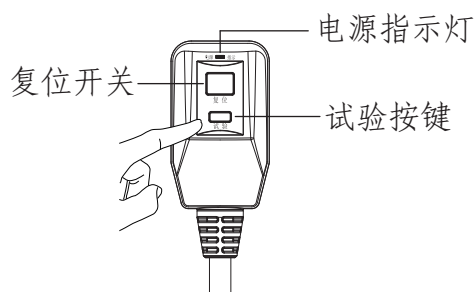
查看螺纹连接处密封性，确定不漏水，逆时针旋开角阀，开口调至最大。  
(温馨提示：初次开启时，角阀把手扭力较大)



## 2. 接通电源

电源线漏电保护插头插入电源插座，按下复位开关，插头指示灯亮，表示通电。

温馨提示：使用前先按下试验按键，复位开关弹起，指示灯熄灭，表示漏电保护功能正常；



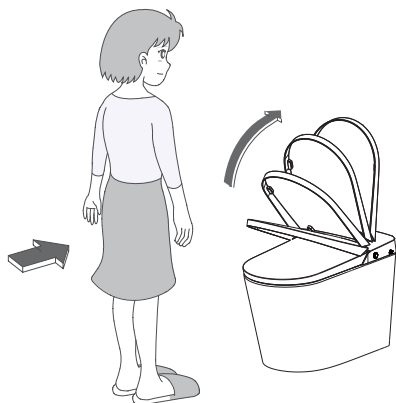
\*适用于带漏电保护插头的机型，漏电保护插头以实物为准

## 3. 安全自检

1. 主机蜂鸣器一声“嘀”，侧按键亮白灯，显示屏指示灯图标全部点亮，开始自检；  
(带语音功能的机型会有语音播报：欢迎使用智能马桶一体机)
2. 主机蜂鸣器再响一声“嘀”，自检完毕，侧按键亮白灯，指示灯除菌、水温、ECO图标熄灭，座温图标亮起；
3. 功能模式开启，正常使用。

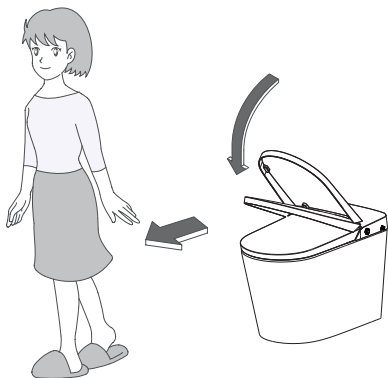
# 自动翻盖功能

一、如果你购买的是带微波感应自动翻盖功能的电子坐便器，本产品能实现自动开/关便盖功能。默认出厂设置微波感应自动翻盖功能处于关闭状态，首次使用请用遥控器开启自动翻盖功能。



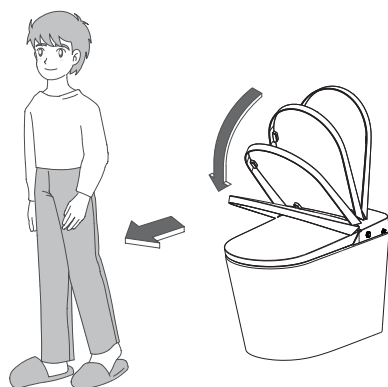
## 1. 靠近坐便器时

1. 当人体靠近坐便器，主机检测到人体的活动后，便盖自动打开。



## 2. 离开便座时

当人体离开坐便器约180秒后，便盖自动关闭。



## 3. 男士站立小便时

1. 利用遥控器或手动打开座圈。
2. 使用完毕离开坐便器后，便盖和座圈约在180秒后自动关闭。

二、如果你购买的是带脚感应自动翻盖功能的电子坐便器，可实现脚感应翻盖功能。

1. 当便盖和座圈均闭合，用脚触碰感应区域，打开便盖；
2. 当便盖打开、座圈闭合，用脚触碰感应区域，打开座圈；
3. 当便盖和座圈均打开，用脚触碰感应区域，未在冲水时，则半排冲水，正在冲水时，则关闭座圈便盖。（带微波感应机型）

# 日常保养

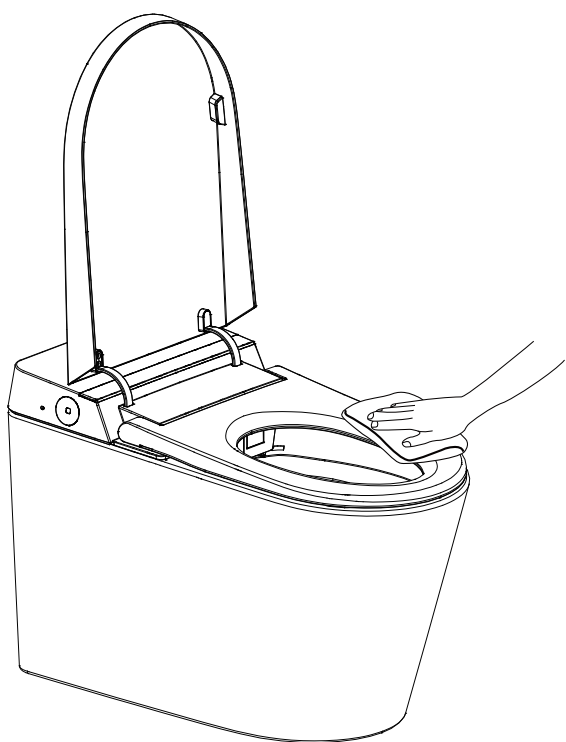
## 本体的保养

### 1. 切断电源

- 本体保养时请先切断电源。

### 2. 柔软抹布擦拭

- 请用拧干水分的柔软抹布擦拭脏污部位。



### 3. 安全自检

- 擦拭完成后请重新接上电源。

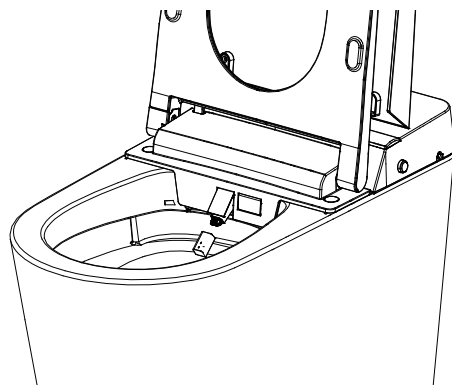
## 喷嘴的保养

### 1. 喷嘴伸出

- 人体无着座，按下主机“臀洗/移动”键启动喷嘴手动清洗功能，喷嘴会自动伸出并流出洗净水。

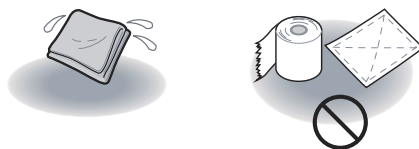
### 2. 喷嘴拆卸

- 喷嘴自动伸出以后，可拆下喷嘴头部清洗。



### 3. 请用柔软抹布或软毛刷擦拭

- 请勿将喷杆外拉或内推，以免破坏喷杆或电机。



### 4. 收回喷嘴

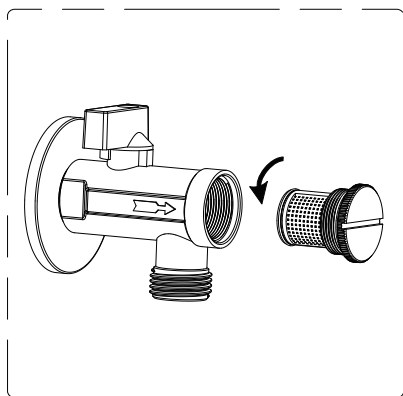
- 将喷嘴头部装回喷杆前端，短按“停止”键，喷嘴自动收回。

## 紧急情况

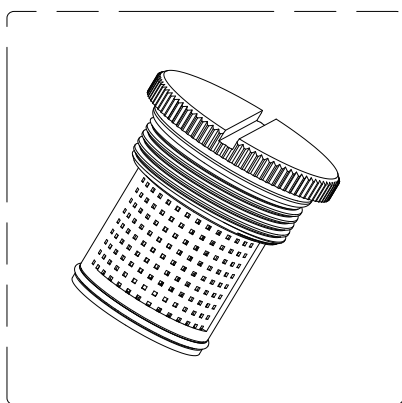
### 过滤阀芯的保养

- 保养时机：当水压正常但冲刷效果不佳时。

1. 断开电源，关闭角阀
2. 旋开角阀螺母



3. 取出过滤阀芯

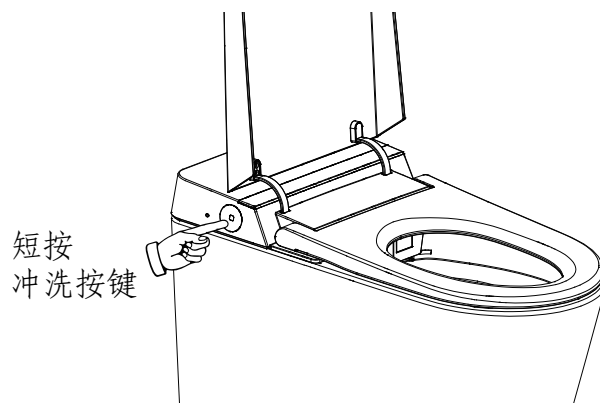


4. 用牙刷刷洗，清水冲去阀芯内泥沙
5. 装回过滤阀芯，重新安装角阀螺母
6. 打开角阀，接通电源，自检完毕后即可正常使用。

### 停电停水

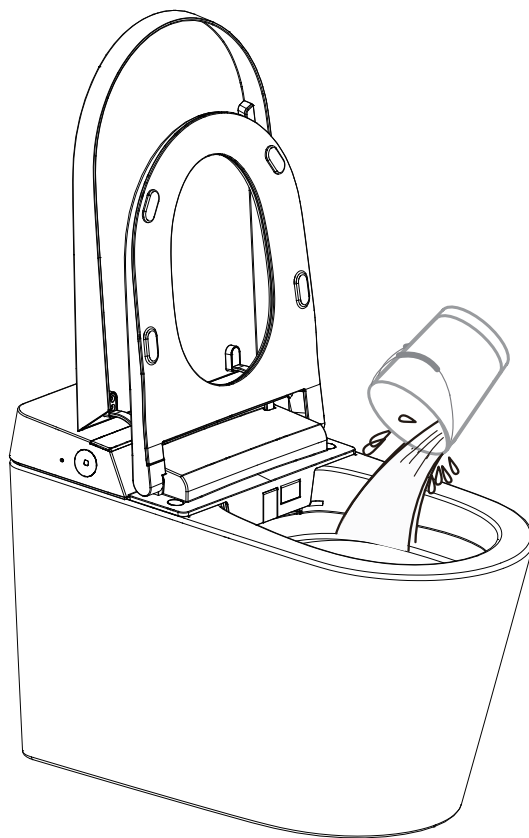
1. 停电时冲洗坐便器的方法

- 短按冲洗按键，进行冲洗。



2. 停水时冲洗坐便器的方法

- 将水放入较大的水桶（约8L）内，以坐便器槽面为中心进行冲洗。此时，注意防止水从坐便器溢出。



## 无法用遥控器进行操作时

### 1. 通过坐便器本体按键进行操作

### 2. 遥控器电池的更换方法

- 从遥控器挂架上取下遥控器, 打开电池盖, 更换干电池;
- 将换好电池的遥控器放回挂架上。

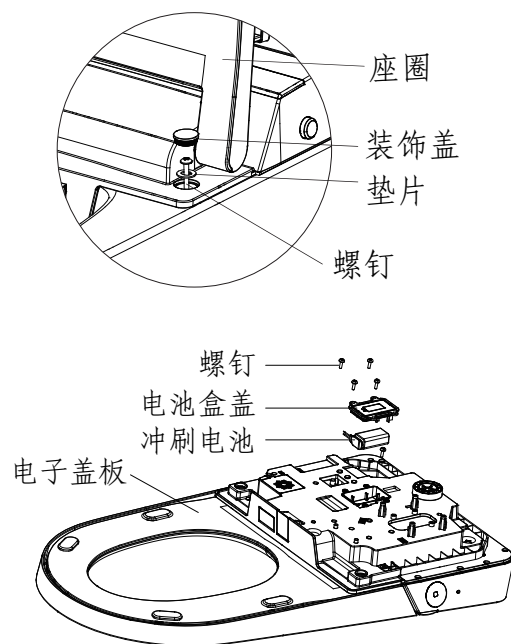
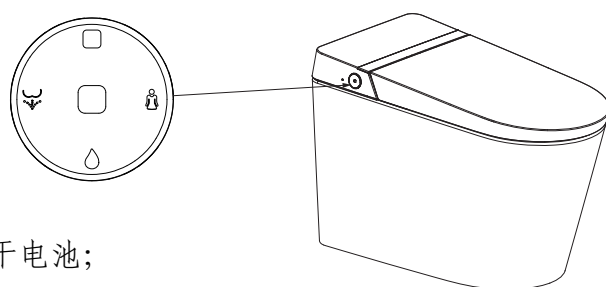
温馨提示: 更换电池时, 遥控器设定的档位将恢复至默认值, 需重新设定。

### 3. 冲刷电池的更换方法

- 拔出电源插头, 关闭角阀;
- 完全打开座圈和便盖, 取出左右两边的装饰盖, 旋出螺钉(逆时针方向), 并取出垫片;
- 双手小幅度沿竖直方向上拉盖板, 使盖板后端脱离陶瓷定位柱(拔起过程中有“咔咔”声音为正常现象);
- 拔出对插连接线, 旋开进水管, 取下整个盖板;
- 将盖板平放在工作台上, 底部朝上放置(请用毛毯或其他柔软物垫盖板, 避免更换过程中划伤盖板外观);
- 从盖板底部拆下电池盒盖, 更换冲刷电池;
- 将换好电池的盖板装回马桶上, 打开角阀, 重新上电。

温馨提示:

1. 进行此步骤时, 建议请专业人员进行操作!
2. 9V干电池, 建议使用6LR61型号优质干电池。
3. 建议冲刷电池每两年更换一次, 否则可能有漏液风险。



## 长时间不使用时

尤其是冬季, 长期不在家时, 请务必将马桶及管路中的水放掉, 防止冻结。

### 放水的方法

#### 1. 将马桶中的水排空

- 启动一次马桶冲水, 冲水完成后立即关闭进水角阀。

#### 2. 拔出电源插头, 切断电源

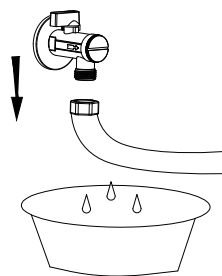
#### 3. 将管路中的水排空


- 将软管从角阀上旋开, 排空管路的水后重新装回。

#### 4. 处理便器内积水

- 为了安全起见, 建议将防冻液放入便器的积水中。

温馨提示: 再次使用坐便器时, 请务必再次通水通电。



 注意: 在管道放水前, 必须切断电源



# 主机按键功能说明

	
 停止键	<ol style="list-style-type: none"> <li>1、长按本机上的“停止”键，主机进入关机模式（白灯灭），再次按压“停止”键，主机恢复至工作模式（白灯常亮）。【关机模式下，除主机上的“停止”键外，操作任何按键（包含本机及遥控器）均无效。】</li> <li>2、人体着座时，短按主机上的“停止”键，妇洗、臀洗或烘干功能停止；人体无着座时，重复短按主机上的“停止”键，主机在工作模式下（白灯常亮）与节电模式（白灯闪烁）之间切换。</li> </ol>
 臀洗/ 移动键	<ol style="list-style-type: none"> <li>1、人体着座时，按主机“臀洗/移动”键，喷水冲洗臀部；冲洗过程中，重复按下“臀洗/移动”键，则循环开启/关闭移动功能；按下“停止”键，则停止臀部清洗。臀洗一个周期后自动停止时，如果人体保持着座，则自动开启烘干功能，且烘干一个周期后自动停止。</li> <li>2、人体无着座时，按下主机上的“臀洗/移动”键，喷杆伸出，可进行人工清洗喷嘴和喷杆，按下“停止”键，喷杆缩回。</li> </ol>
 妇洗/ 移动键	<p>人体着座时，按主机“妇洗/移动”键，喷水冲洗女性私部；冲洗过程中，重复按下“妇洗/移动”键，则循环开启/关闭移动功能；按下“停止”键，则停止妇部清洗。妇洗一个周期后自动停止时，如果人体保持着座，则自动开启烘干功能，且烘干一个周期后自动停止。</p>
 冲刷键	<ol style="list-style-type: none"> <li>1、人体着座时，长按主机上“冲刷”键，开启烘干功能，烘干一个周期后自动停止；烘干过程中，按“停止”键，则停止烘干功能。</li> <li>2、非关机状态下，短按主机上的“冲刷”键，开启冲刷功能。【在臀洗或妇洗功能下，冲刷功能无效；在人工清洗喷嘴、喷杆时，需等喷杆完全伸、缩到位后，才启动冲刷功能】</li> </ol>

## 温馨提示：

刚开机，所有功能档位默认中间档；若有使用遥控器后，将切换到遥控器所设定的功能档位。

# 显示屏LED灯说明



除菌



水温



温度显示



座温




ECO节能

## 显示屏LED灯说明:

- 1、上电自检阶段，除菌、水温、座温、ECO图标全部点亮，温度显示88℃；自检结束后，除菌、水温、ECO图标熄灭，座温图标亮起、显示当前座温档位温度，空档时显示“--”；
- 2、在非节电状态下，默认座温图标亮起，显示当前座温温度，空档时显示“--”；在进行水温调节时，则座温图标熄灭，水温图标亮起，显示当前水温档位温度，空档时显示“--”，10S后水温图标熄灭，恢复座温显示；
- 3、在清洗过程中，座温图标熄灭，水温图标亮起，显示当前水温档位温度，空档时显示“--”；
- 4、除菌功能开启时，除菌图标亮起，否则熄灭；
- 5、节电状态下，ECO图标点亮，座温空档显示空档，非空档显示一档；
- 6、关机时，屏幕显示全部熄灭；
- 7、无人使用状态下，30秒后屏幕显示全部熄灭；当有人着座时或操作产品任意按键，屏幕则恢复显示当前状态；
- 8、感应到人体靠近时，如屏幕处于熄灭状态，则恢复显示当前状态；感应到人体离开时，30秒后屏幕显示全部熄灭。（仅适用于带自动感应翻盖功能的坐便器）

# 常见故障诊断和排除

现象	原因	处理
不喷水	进水管弯折造成堵塞	排除进水软管弯折
	进水阀关闭	打开进水阀
	自来水断水	等待来水
喷水强度弱	进水管弯折造成部分堵塞	排除进水软管弯折
	进水阀未完全打开	完全打开进水阀
	进水滤网阻塞	清洗进水滤网
水温不热	水温设定常温档	重新设定水温档位
座温不热	座温设定常温档	重新设定座温档位
	处于待机或节电模式	切换到功能模式3分钟后使用
风温不热	风温设定常温档	重新设定风温档位
不出风	处于待机模式	切换到功能模式使用烘干功能
喷杆不缩回	断电	将喷杆轻轻推回，等待来电
	被异物卡住	清除异物
喷杆不伸出	断电	等待来电
	未坐到着座感应区	位置坐正，坐到感应区
遥控器失效	遥控器电池正负极装反	重新装电池，对准正负极
	遥控器电池电量不足	更换新电池
除臭功能不正常工作	使用者没有接触座圈上的感应器	调整至接触到座圈上的感应器
	离开座圈后，除臭功能继续工作	使用者离开座圈后，除臭功能会继续工作一段时间，确保完全消除异味，这是正常现象
停电后，按压本机按键不冲水	冲刷电池电量不足	拆下智能盖板，从智能盖板底部拆开电池盒盖，进行更换冲刷电池
 注意	如果按上述方法处理后故障仍未排除，应切断电源，联系服务商，请专业人员维修	
	如果电源漏电保护开关时常跳开，表示产品有漏电，请切断电源，联系服务商，请专业人员维修	

# 电子电气有害物质限制指示表

部件名称	有害物质					
	铅 (Pb)	汞 (Hg)	镉 (Cd)	六价铬 (Cr) (VI)	多溴联苯 (PBB)	多溴二苯醚 (PBDE)
电源线	×	○	○	○	○	○
电路板	×	○	○	○	○	○
着座传感器	×	○	○	○	○	○
温度传感器	×	○	○	○	○	○
接地片	×	○	○	○	○	○
电机组件	×	○	○	○	○	○
进水软管	×	○	○	○	○	○
膨胀螺栓	×	○	○	○	○	○
温度保护器	○	○	×	○	○	○
角阀	×	○	○	○	○	○
稳压组件	×	○	○	○	○	○

○: 表示该有害物质在该部件所有均质材料中的含量均在GB/T 26572规定的限量要求以下。  
 ×: 表示该有害物质至少在该部件的某一均质材料中的含量超出GB/T 26572规定的限量要求。

环境保护使用期限



此标志中的年数，是基于SJ/T 11364-2014【电子电气产品有害物质限制使用标识要求】的环境保护使用期限。

只要遵守使用说明书上记载的此产品安全与使用方面的注意事项，从制造日算起的此年限内，就不会发生由于使用产品引起有害物质的外泄或突变，不会对环境造成严重污染或对使用者人身及财产造成严重损害。

【环境保护使用期限】不是安全使用期限亦不是品质保证期限，产品不适合继续使用需要废弃时，请遵守电子电气产品回收再利用相关的法律规定进行处理，感谢您的配合。

备注：根据产品的型号不同，您所购买的产品可能不会含有以上的所有部件。

## 能效水效等级说明

本公司智能坐便器产品能效水效等级符合GB 38448《智能坐便器能效水效限定值及等级》的要求，智能坐便器能效水效等级指标如下表：

智能坐便器能效水效等级			1级	2级	3级
能效等级指标	单位周期能耗/ (kW·h)	带坐圈加热功能	≤ 0.030	≤ 0.040	≤ 0.060
		不带坐圈加热功能	≤ 0.010	≤ 0.020	≤ 0.030
水效等级指标	智能坐便器清洗平均用水量/L		≤ 0.30	≤ 0.50	≤ 0.70
	*智能坐便器冲洗平均用水量/L		≤ 4.0	≤ 5.0	≤ 6.4
	*双冲智能坐便器冲洗全冲用水量/L		≤ 5.0	≤ 6.0	≤ 8.0

注1：“\*”适用于一体式智能坐便器。

注2：每个水效等级中双冲智能坐便器的半冲平均用水量不大于其全冲用水量最大限定值的70%。

(注：您所购买的产品的能效水效等级以产品或包装物上标识的能效水效等级为准。)

# 产品保修卡

产品型号		客户姓名	
销售单位		购买日期	
发票号码		客户电话	
经销商盖章		经销商电话	

感谢您购买本公司产品！为确保产品信誉及维护您的消费权益，自购买日起（以购买单据日期为准），本公司将为您提供三年的免费保修服务，敬请放心使用。

按照说明书和使用注意事项正常使用后发生故障时，在保修期内免费维修。保修期内因故障要求维修时，可凭保修卡与本公司联系，进行免费维修或更换（如果没有同样的型号则以类似型号代替，本公司保留此权利）。

如果超过保修期或遗失保修卡，本公司也提供维修服务并收取成本费用。

该有限责任仅适用于中国大陆（不包括香港、澳门、台湾）。

本公司产品的有限责任承担适合购买的本公司产品，保修期内以下情况下进行收费维修：

1. 因使用不当，误操作或者不正当的修理改造而造成的损坏。
2. 移动安装位置所造成的损坏。
3. 由火灾、地震、水灾、雷击、冰冻及其他自然灾害，公害和气体灾害、硫酸、盐酸、异常电压引起的损坏。
4. 因使用非指定电源（电压、频率）发生的损坏。
5. 用于一般家庭或者酒店以外的用途，所发生的损坏。
6. 因淤积的沙土、污物而产生的使用不良及包装等易耗品造成的损坏。

产品保修卡在购买时必须盖上经销商的印章，请妥善保管好此保修卡和销售发票，修理或检查产品时一起出示。

沿虚线剪下



## 用户回执卡

尊敬的客户：

感谢您选购本公司的产品！在您购买本产品后，请认真填写本卡，将《用户回执卡》寄回本公司，以便我们及时为您提供技术咨询和服务。

产品型号	
客户姓名	
客户电话	
发票号码	
购买日期	
销售单位	
经销商盖章	
销售电话	





# 合格证

本产品经检验合格

产品名称: 电子坐便器

检验日期: \_\_\_\_\_

检验员: QC02

执行标准: GB 4706.1-2005  
GB 4706.53-2008  
GB/T 6952-2015

**Gobo 高宝**

**深圳市成洁厨卫有限公司**

深圳市罗湖区笋岗街道田心社区宝安北路3008号宝能中心C栋8层8A05

客服专线:4008-520-630    [www.gobo.com.cn](http://www.gobo.com.cn)

制造厂商:高宝厨卫(浙江)有限公司

地 址:浙江省金华市磐安工业园月牙路9号

由于产品改进,本说明中产品图片有可能与产品实物不完全相符,因此产品外观和颜色以实物为准。