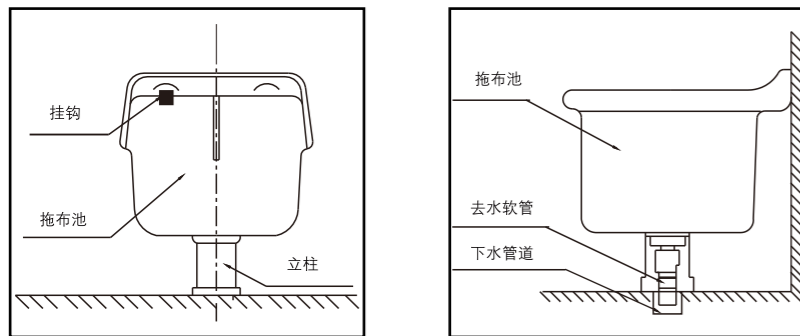


## ► 拖布盆安装步骤 (仅供参考)



1. 在安装拖布盆的地方，将拖布盆与立柱组合，靠墙安装的一面紧贴墙壁，使拖布盆的排水口中心与立柱及排污管道入口中心保持在同一直线上。

2. 用笔沿着立柱底部的边缘勾画出轮廓，再沿着拖布盆的上边缘在墙上画出轮廓。用卷尺测量挂槽的位置，然后在墙面上作好标记，再用冲击电钻钻孔，将两挂钩用螺钉紧固在墙上，使两挂钩保持在同一平面内。

3. 沿着立柱轮廓铺设一条宽约25mm，高为25mm的水泥砂浆圈，将立柱放在水泥砂浆圈上（用玻璃胶填充更佳），同时在立柱与拖布盆接合部位涂上一层玻璃胶。

4. 将去水器及软管安装好后的拖布盆自上而下轻挂在钩上，待与立柱接触良好后，轻压拖布盆，将立柱固定在地面上。抹去溢出胡水泥砂浆，待牢固后即可使用。

## ► 特别注意

1. 如果拖布池与立柱接合处不平整，可在立柱底座加填充物（水泥砂浆），使其平整。
2. 水泥砂浆的比例为（砂：水泥=3:1），水泥砂浆不得填满立柱低部。
3. 不宜将过大的杂物投入拖布盆内，以免造成下水管堵塞。
4. 因用水泥安装造成的破裂，本公司不负责。



官网二维码

微信二维码

服务热线: 400-852-0630

**Gobo**

深圳市成洁厨卫有限公司

地址: 深圳市罗湖区笋岗街道田心社区宝安北路3008号宝能中心C栋8层8A05

ADD: 8A05, 8th Floor, Building C, Baoneng Center, No. 3008, Baoan North Road,

Tianxin Community, Sungang Street, Luohu District, Shenzhen

制造厂商: 高宝厨卫(浙江)有限公司

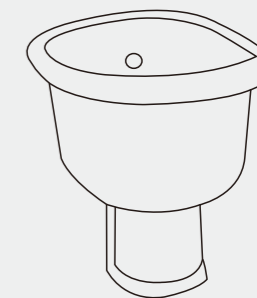
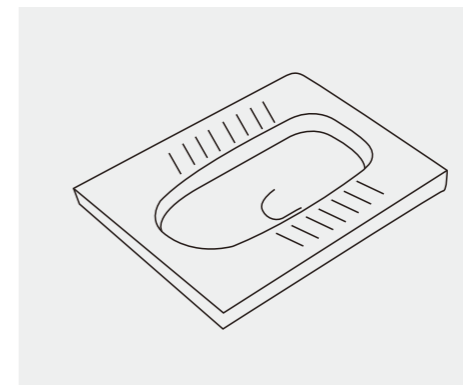
地址: 浙江省磐安工业园月牙路9号

**Gobo 高宝**

感受高宝·舒适无限

## OPERATION MANUAL 安装使用说明书

蹲便器系列/拖布盆系列



●感谢您对本公司产品的厚爱! 安装前, 请先阅读此说明书, 阅读后请妥善保存, 以备日后查阅。

●本手册的最终解释权归本公司所有, 如有变更, 恕不另行通知。

## ▶ 使用注意事项

1. 用户每周至少清洗产品一次。
2. 若用户所在地所提供的水源为硬质水，更必须保持产品及台面清洁。
3. 清洁应使用中性质清洁剂加水或温水，切勿使用具研磨效果的清洁剂或溶剂清洁产品，以免造成产品表面损害。

## ▶ 免费维修规定

1. 保修期间，在客户正确按说明书或用户手册等提示，使用本公司产品的情况下，本公司将对有故障的产品进行免费维修。
2. 在保修期内发生损坏需得到免费维修时，请持本保证书和购买凭证联系销售商或门店，以获得维修服务。
3. 在保修期内，下面所列情形的维修为有偿维修：
  - ① 使用不当或私自进行的不当维修及改造所造成的故障及损伤。
  - ② 安装施工时的不注意或过失造成的故障及损伤。
  - ③ 安装后又拆移等原因造成的故障及损伤。
  - ④ 超出使用范围以外的场合下使用本产品所造成的故障及损伤（如家庭用商品作为商业或公用商品使用。）
  - ⑤ 沙粒或污物等造成的故障及损伤。
  - ⑥ 由于日常的维护保养不当造成的零件故障或表面损伤等不良现象。
  - ⑦ 由于自然灾害或公害造成的故障及损伤。
  - ⑧ 本保证书没有指定的不适合本产品使用场合。
  - ⑨ 本保证书中产品型号，购买日期，客户资料未填写清楚的情形。
  - ⑩ 不能出示购买凭证或发票的；或产品购买时间超过保证期的情形。
4. 本保证书仅适用于中国国内。
5. 本保证书丢失不补，请客户妥善保管。

产品类别	主要配件	保证年限	备注
陶瓷产品	陶瓷主体	叁年	陶瓷主体，不含人为损坏保养不当和陶瓷表面磕碰划伤及裂纹
	水箱配件，盖板，小便器感应配件等其他配件	壹年	进水组件，排水组件，盖板组件，安装组件，小便器感应配件等，不含人为损坏保养不当。

## ▶ 安装前注意事项

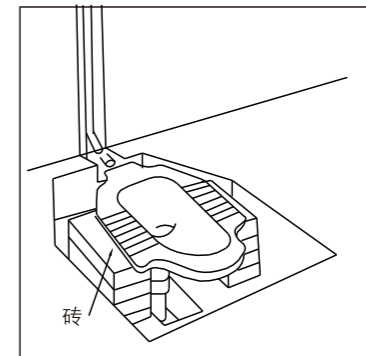
1. 请在安装产品之前详细阅读本说明书，并依照顺序进行安装，避免因安装不当而导致不必要的损失。
2. 打开包装箱后请先检查产品状况是否良好，安装所需的工具及物料恕不随货供应敬请自备。

## ▶ 推荐工具及物料

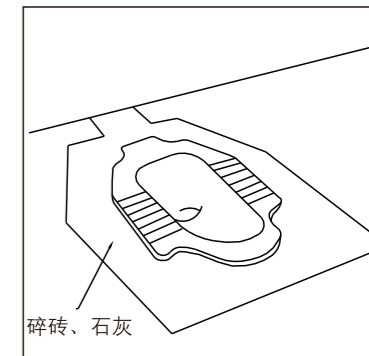


## ▶ 蹲便器安装步骤（仅供参考）

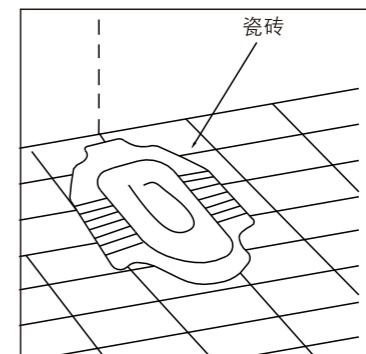
（以下为产品安装示意图，产品形状以产品图片为准）



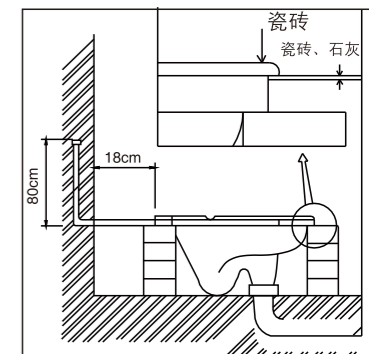
1. 首先用砖头及水泥将蹲便器架稳，排污孔与排污管对齐，接触处采用密合装置。



2. 后用碎砖，石灰泥混合物填满，在蹲便器与混凝土或灰泥接触部分，填满3mm以上的沥青等具弹性并防水之物质。



3. 上面再铺瓷砖以装饰。



4. 安装剖面图。

5. 提示：建议安装后产品上沿高出安装平面5mm。