

## ▶ 使用注意事项

1. 由于使用热水，请消费者在使用时注意防烫伤事故，龙头供热水端一般处于高温状态，使用时勿用皮肤直接接触龙头进水端的表面。
2. 使用时请先用手试测水温，用龙头把手调至适宜的温度。
3. 龙头表面清洁，不得使用去污粉或抛光等颗粒的洗涤剂和尼龙刷帚，表面残留的水渍要经常用清水清洗或用软布擦拭。
4. 由于酸性洗涤剂对电镀层有腐蚀，注意不得使用酸性洗涤剂。

## ▶ 免费维修规定

1. 保修期间，在客户正确按说明书或用户手册等提示，使用本公司产品的情况下，本公司将对有故障的产品进行免费维修。
2. 在保修期内发生损坏需得到免费维修时，请持本保证书和购买凭证联系销售商或门店，以获得维修服务。
3. 在保修期内，下面所列情形的维修为有偿维修：
  - ① 使用不当或私自进行的不当维修及改造所造成的故障及损伤。
  - ② 安装施工时的不注意或过失造成的故障及损伤。
  - ③ 安装后又拆移等原因造成的故障及损伤。
  - ④ 超出使用范围以外的场合下使用本产品所造成的故障及损伤（如家庭用商品作为商业或公用商品使用。）
  - ⑤ 沙粒或污物等造成的故障及损伤。
  - ⑥ 由于日常的维护保养不当造成的零件故障或表面损伤等不良现象。
  - ⑦ 由于自然灾害或公害造成的故障及损伤。
  - ⑧ 本保证书没有指定的不适合本产品使用场合。
  - ⑨ 本保证书中产品型号，购买日期，客户资料未填写清楚的情形。
  - ⑩ 不能出示购买凭证或发票的；或产品购买时间超过保证期的情形。
4. 本保证书仅适用于中国国内。
5. 本保证书丢失不补，请客户妥善保管。

产品类别	主要配件	保证年限	备注
龙头产品 (单冷龙头除外)	本体和阀芯	伍年	龙头本体和陶瓷阀芯, 不含人为损坏保养不当和电镀表面损伤。
	其余零件和配件	壹年	把手, 水波器, 软管, 密封圈, 连接管, 手握花洒, 顶喷花洒, 接脚, 装饰帽, 紧固零件, 垫片, 安装组件, 其它配件等, 不含人为损坏。

## 深圳市成洁厨卫有限公司

地址：深圳市罗湖区笋岗街道田心社区宝安北路3008号宝能中心C栋8层8A05

服务热线：400-852-0630 www.gobo.com.cn

制造厂商：高宝厨卫（浙江）有限公司

地址：浙江省磐安工业园月芽路9号



官网二维码



微信二维码

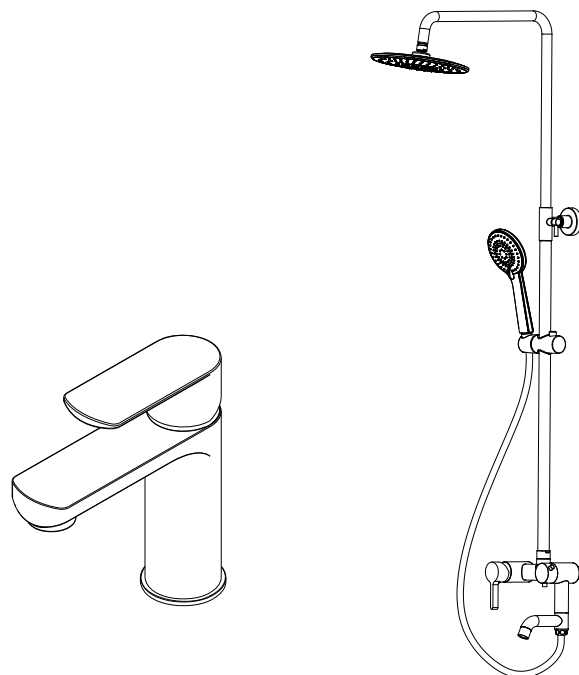
# Gobo 高宝

感受高宝·舒适无限

## OPERATION MANUAL

## 安装使用说明书

### 五金龙头系列



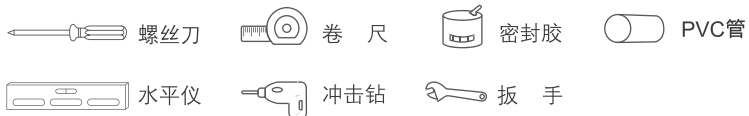
●感谢您对本公司产品的厚爱！安装前，请先阅读此说明书，阅读后请妥善保管，以备日后查阅。

●本手册的最终解释权归本公司所有，如有变更，恕不另行通知。

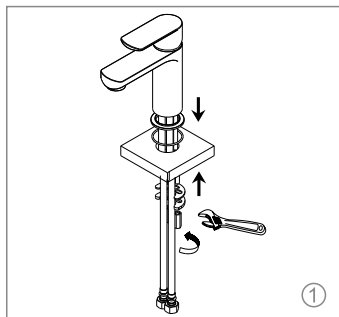
### ▶ 安装前注意事项

1. 安装前确认进水管和角阀是否已正确安装完毕。
2. 安装前务必要冲净供水管内的灰尘、砂砾等异物，以确保进水管路无杂物，以免影响出水功能。
3. 进水压  $0.05\text{Mpa} < \text{进水压力} \leq 0.75\text{Mpa}$ ，若水压低于 $0.05\text{Mpa}$ 时，有可能造成出水效果不良的后果，应在管路中加装增压泵。
4. 冷、热水配管请勿配错，供热水管请勿使用蒸气。

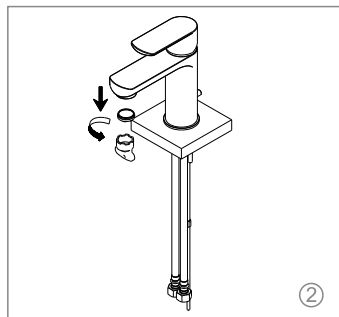
### ▶ 推荐工具及物料



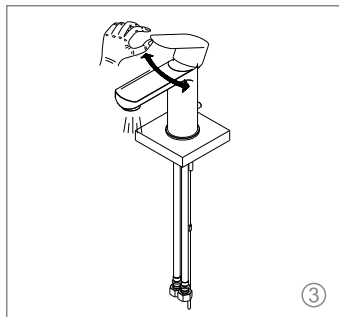
### ▶ 单孔龙头安装步骤



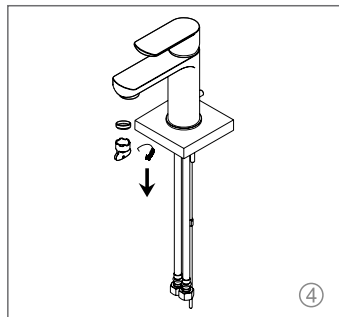
1. 将龙头上的固定螺母和垫片取下，把龙头装入安装孔内，依次套上橡胶垫片、铜垫片、锁紧螺母旋紧。  
(注：1. 龙头底部的密封圈或垫片，必须安装防止龙头与台面连接处漏水。2. 固定螺母不要用工具旋得太紧，以防上台盆与龙头连接处开裂。)



2. 使用水波器扳手将水波器拆下。

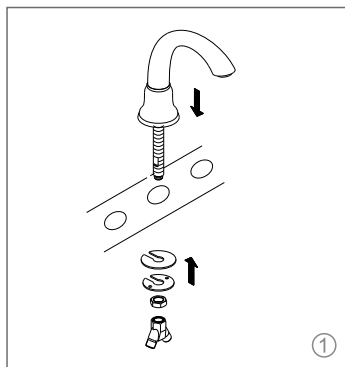


3. 打开把手并左右旋转，将污水冲走。

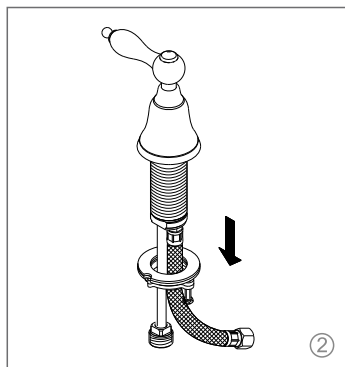


4. 使用水波器扳手重新装上水波器即可正常使用。

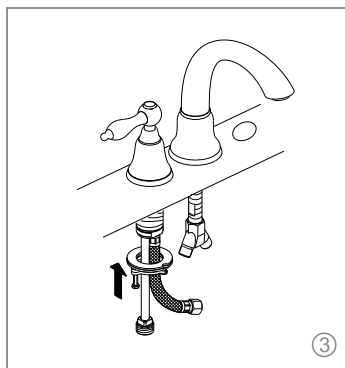
### ▶ 分离式面盆龙头安装步骤



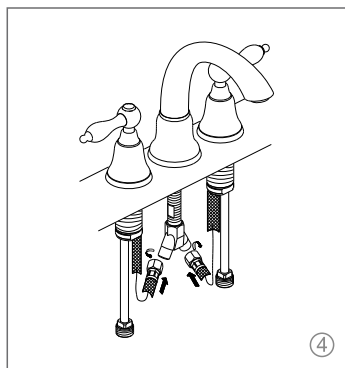
1. 将出水口装入台面安装孔, 依次套入垫片和螺母, 锁紧出水口。



2. 将把手装入台面安装孔, 依次套入垫片和螺母。

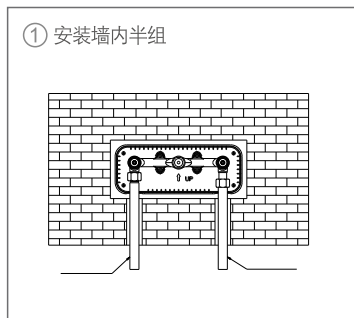


3. 锁紧把手端上面的螺丝固定把手。

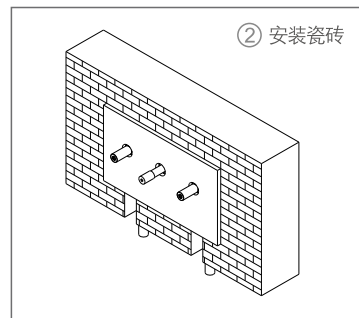


4. 用软管将把手端与出水口连接。

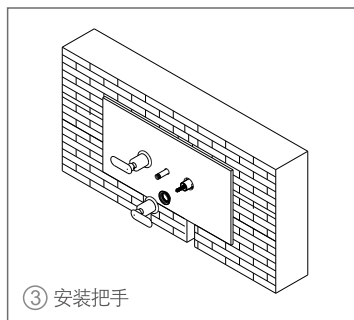
### ▶ 入墙式盆用龙头安装步骤



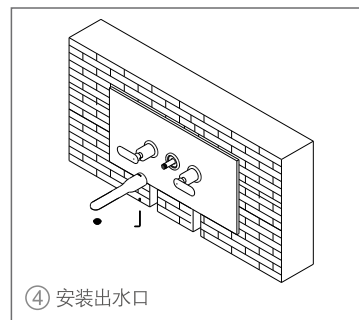
1. 如安装示意图一所示, 在墙上挖出相应尺寸的安装位置, 将墙内半组固定到墙内, 并与冷热进水管连接好, (进水管与墙内半组连接螺母间需装上油封)。打开水阀, 试验连接部分是否漏水。



2. 用水泥填充好进水管及墙内半组周围的缝隙, 如安装示意图二所示, 在瓷砖上开好圆孔, 将瓷砖贴好, 露出水管及把手套筒部分。

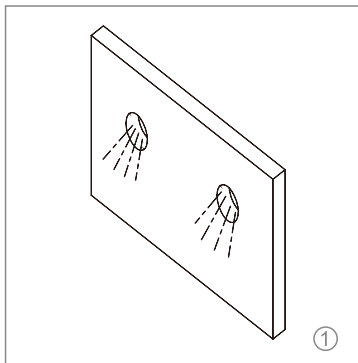


3. 去掉保护套, 把接头先固定到台面, 然后安装把手组与接头螺纹连接压紧台面。(把手安装方向为水平, 龙头为关闭状态)

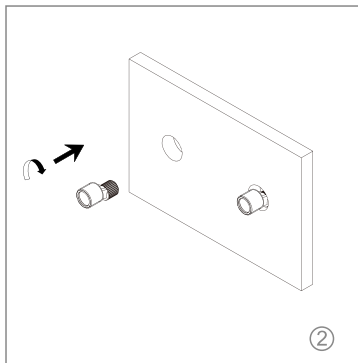


4. 套上出水口底座, 插入出水口压紧台面, 用L形扳手把顶丝打紧固定出水口, 先去除水波器(可用硬币拆除), 打开总水阀及把手(把手垂直方向为龙头开启状态), 将龙头内脏水控干净, 然后把水波器安装上去。

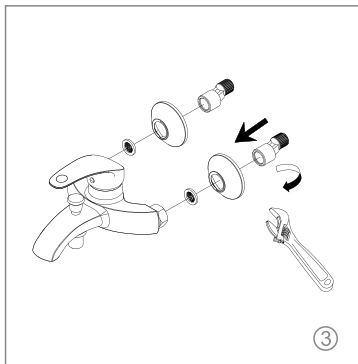
### ▶ 挂墙式淋浴龙头安装步骤



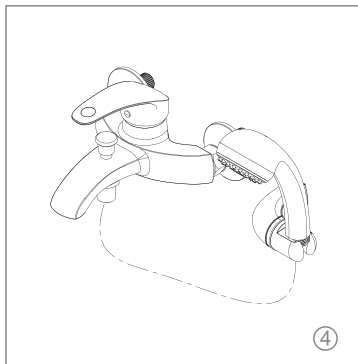
1. 打开阀将管内冲洗干净，为避免水冲到地上可用接管导入桶内。



2. 将N接脚缠好生胶带接到供水管上，注意N接脚装上后调整两接脚距离为150mm且在同一水平线，再紧固。

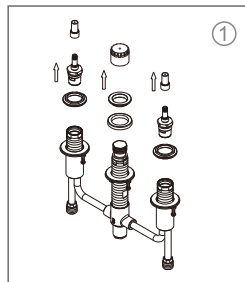


3. 套上壁罩、滤网油封，然后把龙头主体上的螺母与N接脚的螺纹连接起来，并用工具拧紧以防漏水。

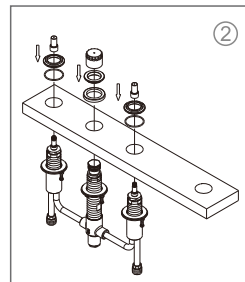


4. 将花洒支座固定在墙面上，用花洒软管连接花洒与龙头。

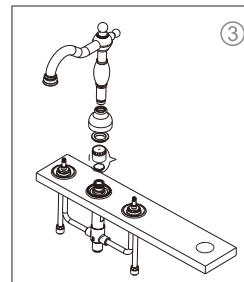
### ▶ 分离式缸边龙头安装步骤



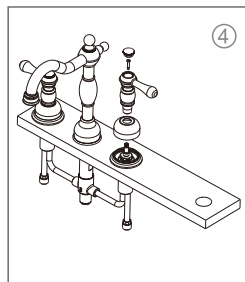
1. 组装好墙内半组，并将心轴锁入本体内。



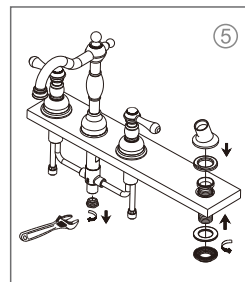
2. 用螺丝将墙内半组固定在台面上。



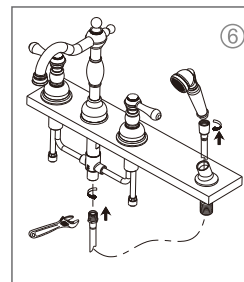
3. 安装出水口。



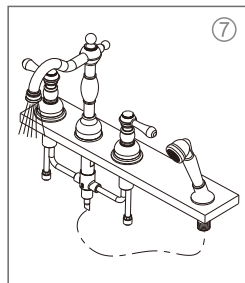
4. 安装把手组件。



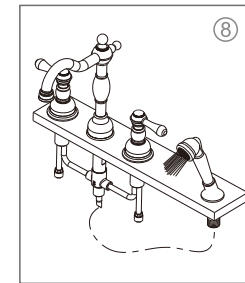
5. 将花洒座固定在台面上。



6. 将花洒与喷枪带连接好。

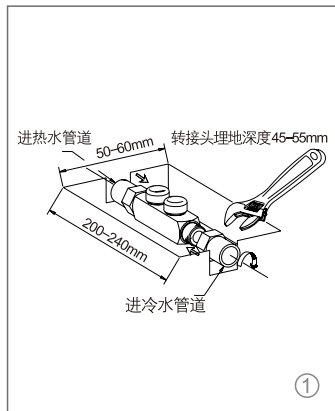


7. 检查出水口出水。

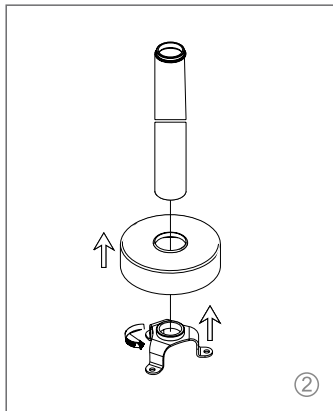


8. 检查花洒出水。

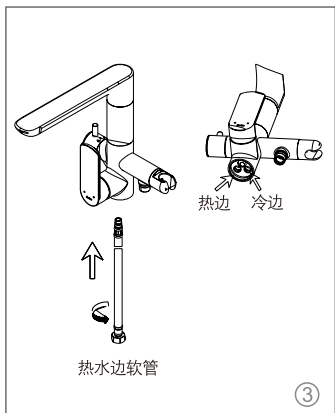
## ▶ 落地式浴缸龙头安装步骤



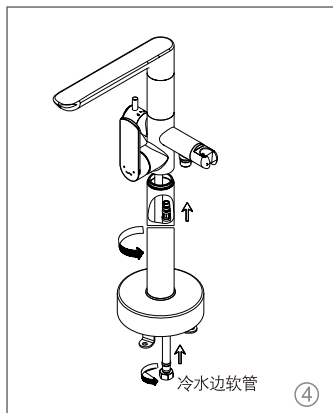
1. 如图所示尺寸预留安装槽, 将转接头放置槽内, 与冷热水进管道连接好。



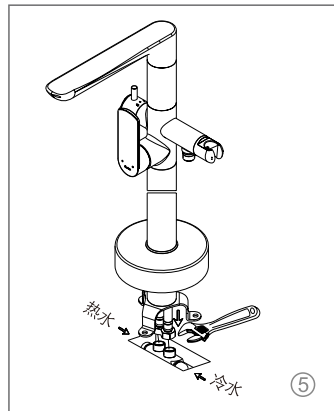
2. 将套筒插入壁罩, 再将支架与套筒锁紧。



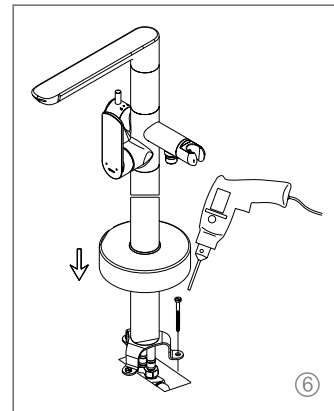
3. 将热水边软管与本体连接好。



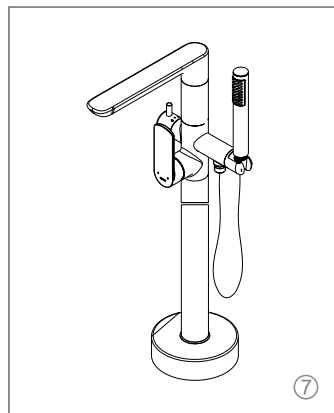
4. 将冷水边软管插入套筒, 并与本体连接, 再将套筒与本体锁紧。



5. 将软管锁在转接头上, 注意区分冷热水边, 关闭龙头阀门, 打开管道进水阀门, 检查转接头连接处密封性。



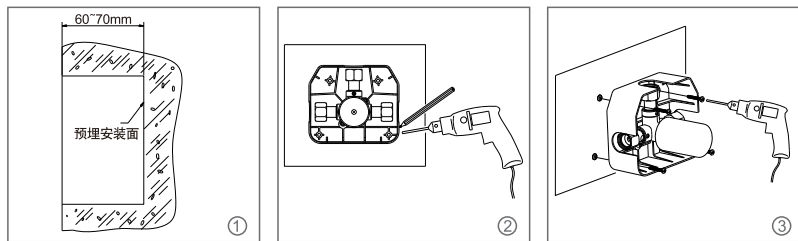
6. 调整好方向后, 锁紧螺丝固定住脚支架, 再将壁罩滑下, 贴紧地面。



7. 将水波器用扳手旋出, 把手打开, 分别将出水端和花洒端管内残余杂质冲洗掉, 最后再接上花洒与水波器。

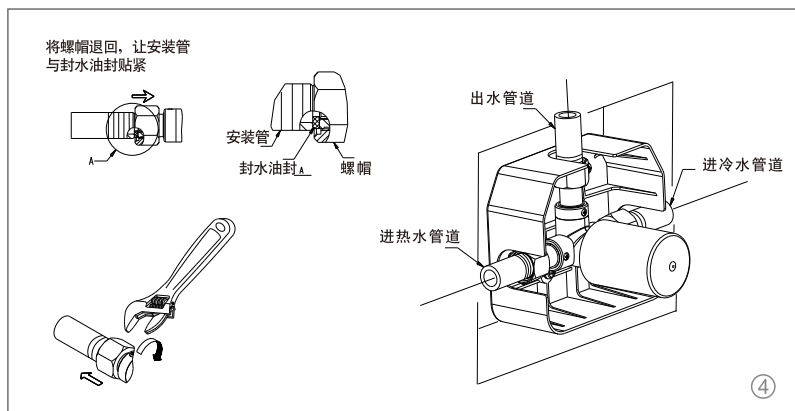
## ▶ 入墙式淋浴龙头安装步骤

### 安装盒面板把手安装示意图

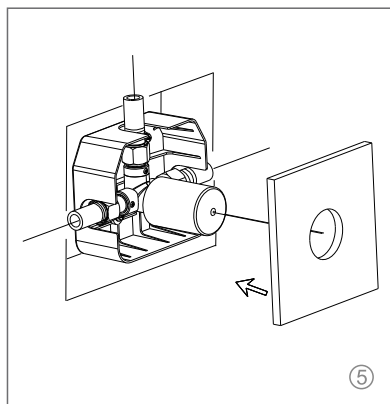


1. 安装前请保证箱体安装深度 60~70mm。
2. 将安装盒放置在安装墙面上，依安装盒在墙面上标识出安装孔位置，取出安装盒，再用打孔机依照墙面上的标识打出孔位。
3. 将壁虎装进孔内，再将安装盒埋入墙内，锁紧螺丝。

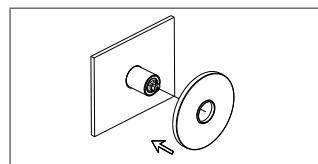
### 连接端安装盒安装示意图



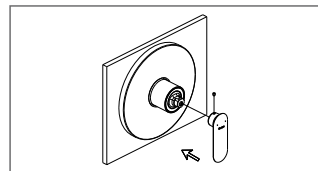
4. 固定好箱体后，将进出水管道按图示方法与龙头进出水端连接锁紧，取出保护套，打开水阀试水，检查密封性，试完水后，套上保护套。



5. 在瓷砖上开好孔（孔径在60~70mm之间），将瓷砖贴紧墙面。

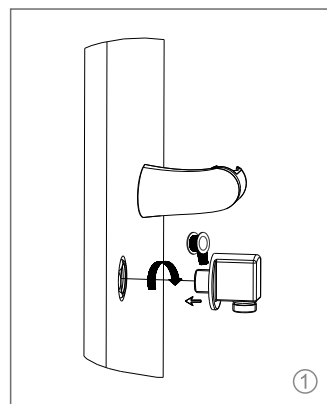


- 取出保护套，将面板装入墙内半组，注意用力均匀，缓慢装入，贴紧瓷砖。

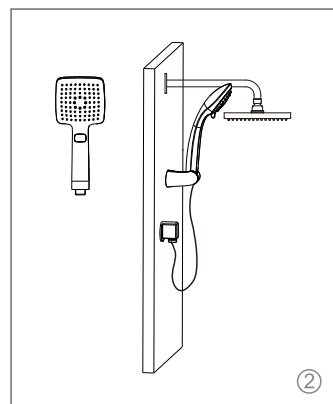


- 将把手安装在本体上，并用顶丝锁紧。

### 花洒安装示意图

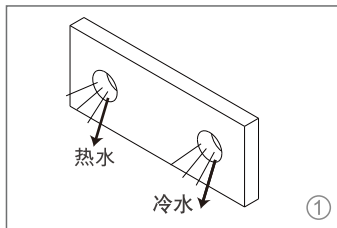


1. 在接头螺纹处缠适量水胶布，并将其与进水端接头连接，将花洒支座固定在墙面适当位置。

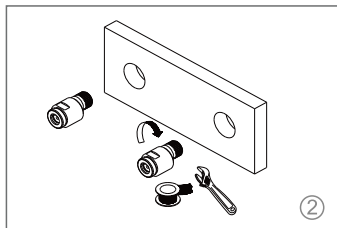


2. 打开水阀，先将管道内杂质冲洗干净，最后接上花洒。

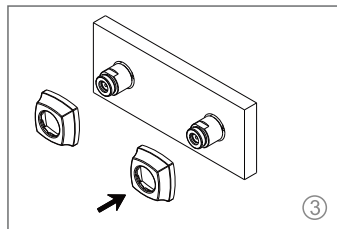
## 淋浴花洒安装步骤



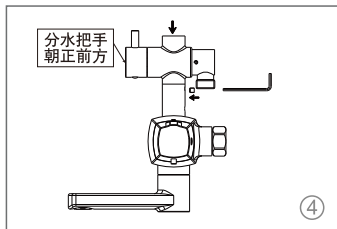
1. 打开供水阀门，将管道内的杂物冲洗干净，然后关闭供水阀门。建议：为防止流出的水弄湿地面，请使用一根导流管将水排入一个水桶内。



2. 在N接脚上缠适量生胶带后装入供水管道上。并用活动扳手紧固。注意：两N接脚在拧紧后需保证接头本体端中心距为150mm，与墙面垂直，且在一个水平直线上。



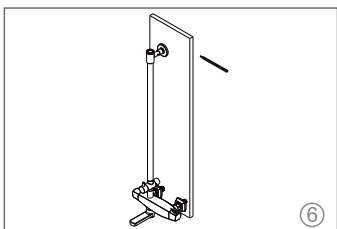
3. 将壁罩套入接脚上，使壁罩紧贴墙面。



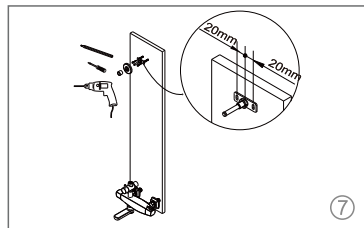
4. 将分水本体装于主体上，用配备的2.5mmL扳手将顶丝锁入紧固。



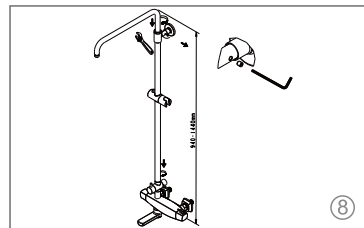
5. 将油封装入本体的接脚螺纹孔内，注意安装时网油封尖端朝向本体一侧，把本体装入N接脚上，并用活动扳手紧固。



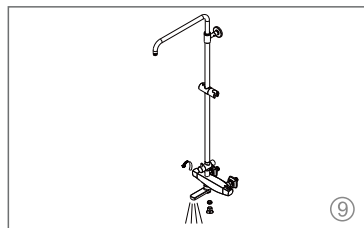
6. 将铜管及明管支座按图示进行试装，调整后用铅笔划出明管支座位置；拆下铜管及明管支座。



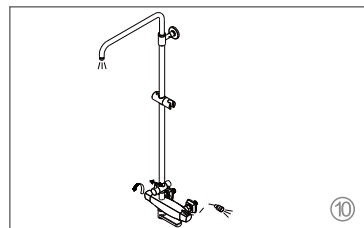
7. 以明管支座位置为中心，两侧各20mm处用铅笔在墙面上方划出膨胀螺钉定位；用5mm冲击钻钻出膨胀螺钉孔；按图示顺序将各零件装入。



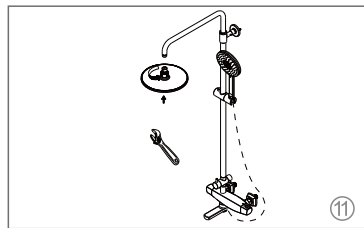
8. 将花洒支座，明管支座，弯管按图示装入铜管中；把铜管旋入本体上固定；用2.5mmL扳手固定明管支座，注意保持铜管不可歪斜；调整弯管至合适高度，用活动扳手将明管固定支座上锁紧螺帽锁紧固定。



9. 打开冷热水供水开关阀；用水波器扳手拆下水波器；使出水口旋转至于正前方，保持分水手柄朝正上方位置，打开龙头开关阀，将龙头本体杂物冲洗干净；关闭龙头开关阀，用水波器扳手重新装上水波器。

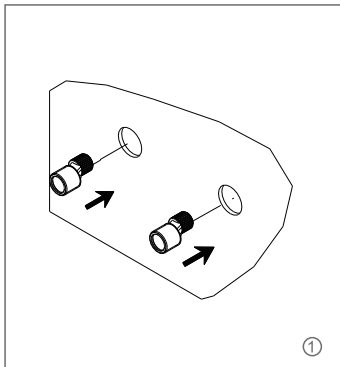


10. 出水口收回至于关闭位置；将花洒软管连接在龙头本体上并锁紧；打开龙头开关阀；转动分水手柄，向右为手握花洒端出水，向左为顶喷花洒出水，将龙头内杂物冲洗干净；关闭龙头开关阀。注意：小心顶喷花洒处出水淋湿。

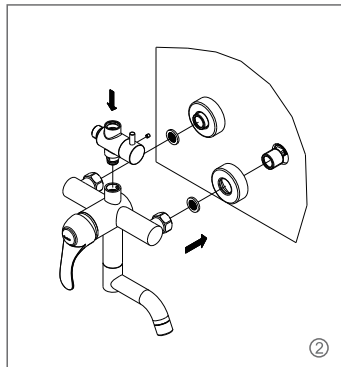


11. 将顶喷花洒装在弯管上并用活动扳手固定；将手握花洒与花洒软管连接；调整花洒支架至合适位置，打开冷热水检查各连接部位是否漏水。

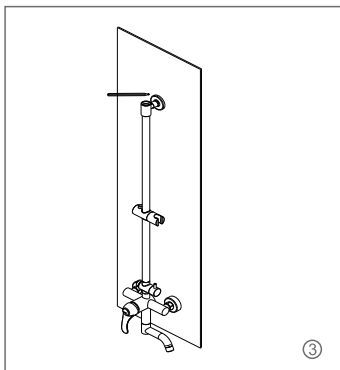
## ▶ 自由连接淋浴花洒安装步骤



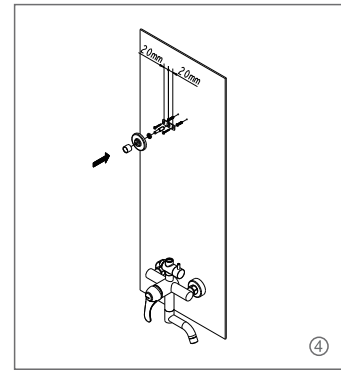
1. 龙头安装前必须先将给水管内的灰尘、砂砾等完全洗净、冲出，然后在N接脚连端绕一些生胶带，并拧到给水管上。  
注意：丙N接脚末端绕一些生胶带，并拧到给水管上。  
注意：两N接脚拧紧后中心距保证为150mm，且两N接脚要在一条直线上。



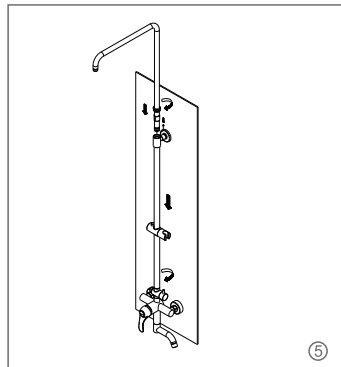
2. 套上壁罩、滤网油封，然后把龙头主体上的螺母与N接脚的螺纹连接起来，并用工具拧紧以防漏水，将分水本体与龙头本体连接，调整好方向后用L扳手锁紧顶丝将分水本体固定。



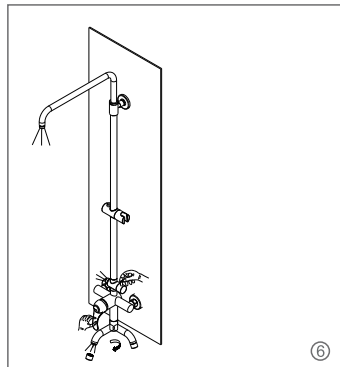
3. 将铜管及明管支座按图示进行试装，调整好后用铅笔划出明管支座位置；拆下铜管及明管支座。



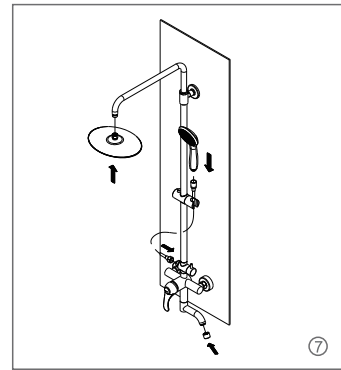
4. 将明管支座位置为中心，用铅笔在墙面上方划出膨胀螺钉固定位；用5mm冲击钻钻出膨胀螺钉孔；按图示顺序将各零件装入。



5. 将花洒支座、明管支座，按图示装入铜管中；把铜管旋入分水本体上固定并用2.5mmL扳手锁紧明管支座；然后将弯管插入直铜管中调整好高度后锁紧明管支座上螺母。



6. 以上安装完毕后，拧下水波器，然后将龙头把手打开，切换分水开关，反复几次确定管道污水冲净。



7. 将水波器装回位，并依次安装软管，手握花洒及淋喷头，用工具拧紧，打开龙头开关，切换分水开关，观察出水效果。