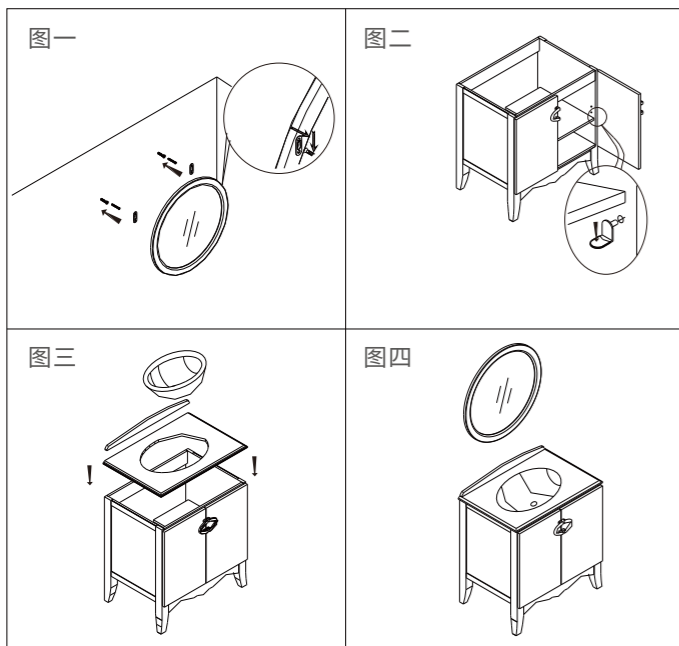


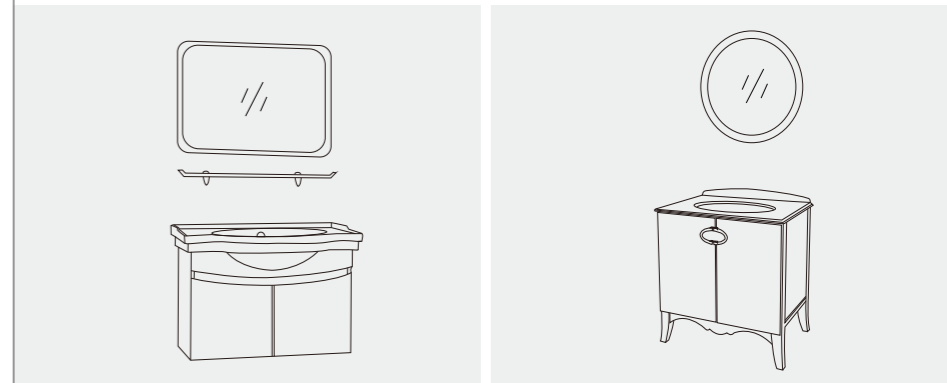
▶ 落地浴柜安装步骤 (仅供参考)

- 1.主柜体安装：先确认浴柜摆放位置，若柜脚等配件需另外安装，先按要求正确安装。
- 2.镜子安装：在墙上适当位置画一条中心线，按安装示意图（如图一）的位置尺寸，在墙上安装镜子螺丝，安装时先用铅笔在螺丝孔位做好记号（为减少尺寸误差请参照镜背挂钩尺寸）；再用冲击钻（8#或6#钻头）钻孔。把膨胀螺丝打进孔中，用螺丝刀锁紧膨胀螺丝。把镜子直接挂在膨胀螺丝处。再在镜子背面下边缘粘上双面胶固定在墙上。
- 3.安装盆，安装水龙头，选择相应的进水和排污方式，安装去水器和排水。
- 4.安装拉手：拉手反装在柜门内（或另包装），请将拉手卸下安装正面，请注意适当叠加垫片。
- 5.校正门板：用螺丝刀在门铰螺丝上适调整，以分缝均匀，开启灵活顺畅为准。

安装示意图

OPERATION MANUAL
安装使用说明书

悬挂浴室柜系列/落地浴室柜系列



Gobo

深圳市成洁厨卫有限公司

深圳市宝安区福海街道福园一路德金工业园4号楼

客服专线：4008-520-630 www.gobo.com.cn

制造厂商：高宝厨卫(浙江)有限公司

地址：浙江省磐安工业园月牙路9号



高宝官网二维码



官方微信二维码

●感谢您对本公司产品的厚爱！安装前，请先阅读此说明书，阅读后请妥善保管，以备日后查用。

●本手册的最终解释权归本公司所有，如有变更，恕不另行通知。

▶ 使用注意事项

- 1.当所有的零件安装完后，用玻璃胶把洗手盆靠墙缝隙密封好，玻璃胶要均匀。
- 2.切勿用钢丝球、强酸或强碱清洗。
- 3.玻璃胶12小时干后便可放心使用。

▶ 免费维修规定

1. 保修期间，在客户正确按说明书或用户手册等提示，使用本公司产品的情况下，本公司将对有故障的产品进行免费维修。
2. 在保修期内发生损坏需得到免费维修时，请持本保证书和购买凭证联系销售商或门店，以获得维修服务。
3. 在保修期内，下面所列情形的维修为有偿维修：
 - ① 使用不当或私自进行的不当维修及改造所造成的故障及损伤。
 - ② 安装施工时的不注意或过失造成的故障及损伤。
 - ③ 安装后又拆移等原因造成的故障及损伤。
 - ④ 超出使用范围以外的场合下使用本产品所造成的故障及损伤（如家庭用商品作为商业或公用商品使用。）
 - ⑤ 沙粒或污物等造成的故障及损伤。
 - ⑥ 由于日常的维护保养不当造成的零件故障或表面损伤等不良现象。
 - ⑦ 由于自然灾害或公害造成的故障及损伤。
 - ⑧ 本保证书没有指定的不适合本产品使用场合。
 - ⑨ 本保证书中产品型号，购买日期，客户资料未填写清楚的情形。
 - ⑩ 不能出示购买凭证或发票的；或产品购买时间超过保证期的情形。
4. 本保证书仅适用于中国国内。
5. 本保证书丢失不补，请客户妥善保管。

产品类别	主要配件	保证年限	备注
浴柜产品	浴柜主体含配件	壹年	浴柜主体和安装配件, 不含人为损坏保养不当和柜体表面磕碰划伤及裂纹。

▶ 安装前注意事项

- 1.请在安装产品之前详细阅读本说明书，并依照顺序进行安装，避免因安装不当而导致不必要的损失。
- 2.打开包装箱后请先参考产品配置表清点相关配件是否齐备，产品状况是否良好，安装所需的工具及物料恕不随货供应敬请自备。

▶ 推荐工具及物料



▶ 挂墙浴柜安装步骤（仅供参考）

1. 主柜体安装：
先确认浴柜摆放位置，在墙上适当位置画一条中心线，在墙上安装膨胀螺丝。安装时先用铅笔在螺丝孔位作好记号（为减少尺寸误差请参照柜背孔位尺寸）再用冲击钻钻孔打入膨胀螺丝将主柜固定。（如图三）
2. 镜子安装：在墙上适当位置画一条中心线，按安装示意图（如图一）的位置尺寸，在墙上安装镜子螺丝，安装时先用铅笔在螺丝孔位作好记号（为减少尺寸误差请参照镜背挂钩尺寸）：再用冲击钻（8#或6#钻头）钻孔。把膨胀螺丝打进孔中，用螺丝刀锁紧膨胀螺丝。把镜子直接挂在膨胀螺丝处。再在镜子背面下边缘粘上双面胶固定在墙上。
3. 安装盆：安装水龙头，选择相应的进水和排污方式，安装去水器和排水。
4. 安装拉手：拉手反装在柜门内（或另包装），请将拉手卸下安装正面，请注意适当加垫片。
5. 校正门板：用螺丝刀在门铰螺丝上调整，以分缝均匀，开启灵活顺畅为准。

安装示意图

